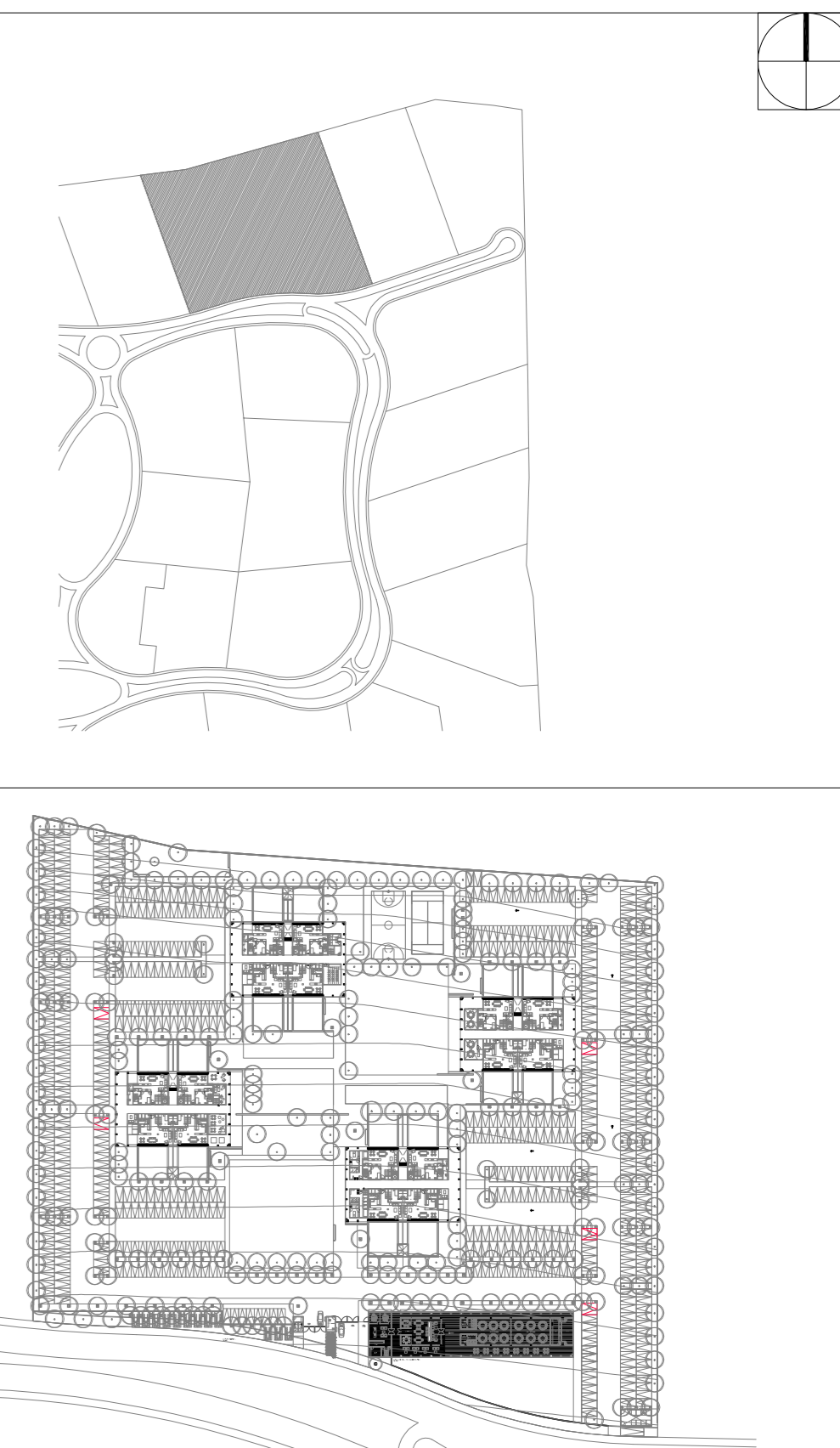


CORTE S-2 (SEGUNDA FASE)

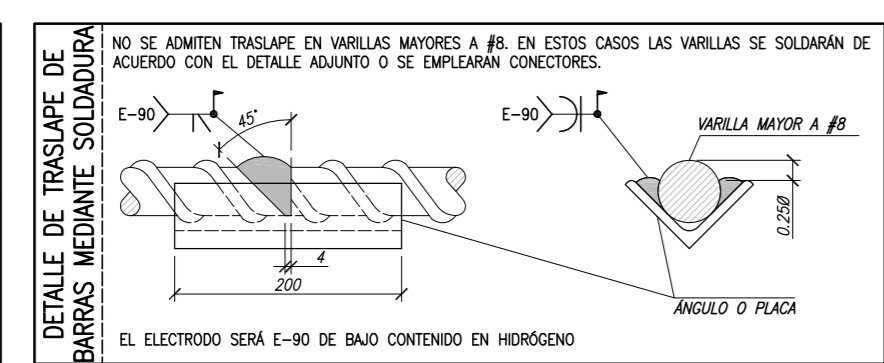
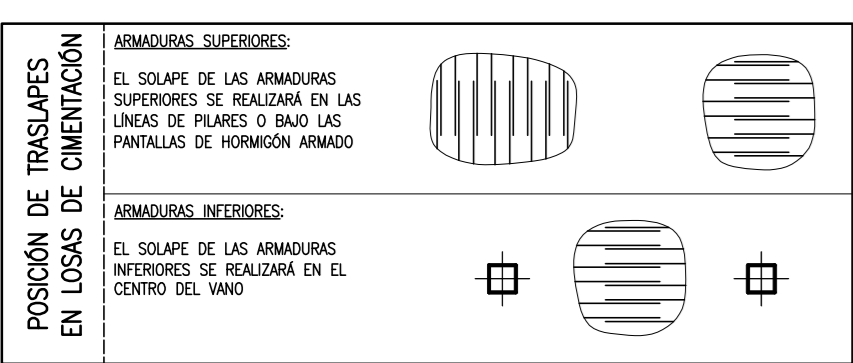


TORRES CAISA 296 VIVIENDAS

USO ESPECIFICO DEL PREDIO:
TIPO DE TRAMITE: OBRA NUEVA

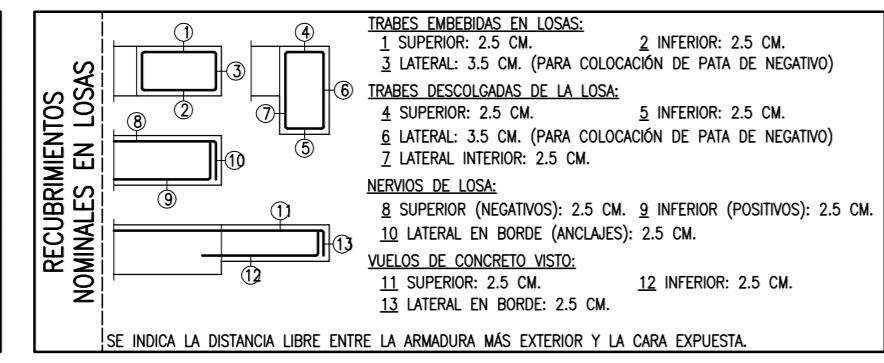
DATOS GENERALES		
DATOS DEL PROPIETARIO	DATOS DEL PREDIO	USO
NOMBRE: CORPORACION ARGITECTONICA Y DE INGENIERIA CABRA S.A DE CV LIC. JUAN PABLO CALZADA ZUBIRIA DIRECCION: INSURGENTES SUR No.1877-36, PISO COLONIA: GUADALUPE INN MEXICO DF. DELEGACION: ALVARO OBREGON TELEFONO: 01 55 564624623 / 01 442 265-3745	CLAVE CATASTRAL: 140100123619004 ETAPA: 1 AREA: 15435.30 m ² MANZANA: 6 LOTE: 4 MEDIDA DEL FRENTE: 244.7m FONDO: 125.07m DIRECCION: Fraccionamiento Residencial Juriquilla Santa Fe CALLE: SANTA FE	HABITACIONAL <input type="checkbox"/> UNIFAMILIAR <input type="checkbox"/> PLURIFAMILIAR (CONDOMINIO) <input checked="" type="checkbox"/> COMERCIAL <input type="checkbox"/> SERVICIOS <input type="checkbox"/> INDUSTRIAL <input type="checkbox"/>
FIRMA:	DATOS DEL D.R.O	NORMATIVIDAD
NOMBRE: ING. ARG. SERGIO SORIANO GODINEZ CEDULA PROFESIONAL: 1602645 DIRECCION: GUADALUPE INN MEXICO DF. COLONIA: DESARROLLO SAN PABLO DELEGACION: QUERETARO TELEFONO: 01 442 220 95 98	CONCEPTO: ALTURA MAXIMA PERMITIDA COEFICIENTE DE OCUPACION DEL SUELO COEFICIENTE DE UTILIZACION DEL SUELO PORCENTAJE DEL AREA LIBRE RESTRICCION AL FRENTE CACIONES DE ESTACIONAMIENTO RESTRICCIONES DIC. USO DE SUELO	CONCEPTO SOTANO PLANTA BAJA 1er NIVEL MEZZANINE 2do. NIVEL 3er NIVEL VOLADOS ESTACIONAMIENTO OTROS TOTAL DE M ² BARDEDO ML ALINEAMIENTO ML DEMOLICION
FIRMA:	ESCALA: 1:100	SELLO

DATOS DE LA CONSTRUCCION		
CONCEPTO	A. CONSTRUIDA	OBRA NUEVA
ESCALA:	1:100	
COTAS:	METROS	
CLAVE:	E-08	



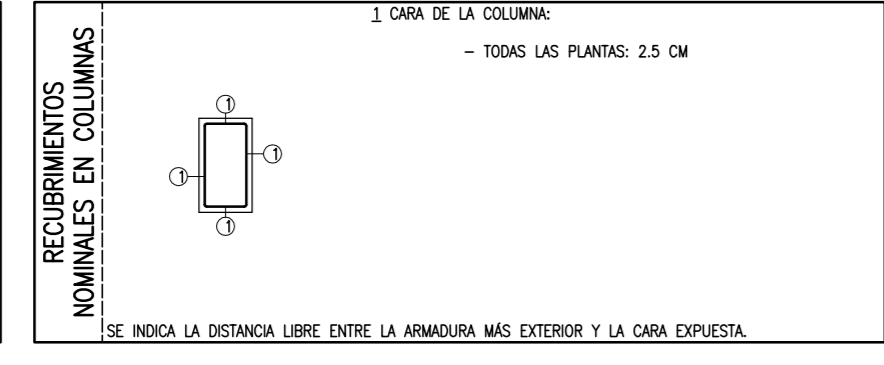
TRASLAPES

VAR #	DIAMETRO (CM)	LONGITUD DE TRASLAP. (L)	Ar (CM ²)	Lr (INFERIOR)	Lr (SUPERIOR)
1	0.95	0.37	40 CM	40 CM	40 CM
2	1.27	0.51	45 CM	55 CM	55 CM
3	1.59	1.98	55 CM	70 CM	70 CM
4	1.91	2.85	75 CM	100 CM	100 CM
5	2.54	5.07	145 CM	190 CM	190 CM
6	3.18	7.92	220 CM	290 CM	290 CM
7	3.81	11.40	290 CM	380 CM	380 CM



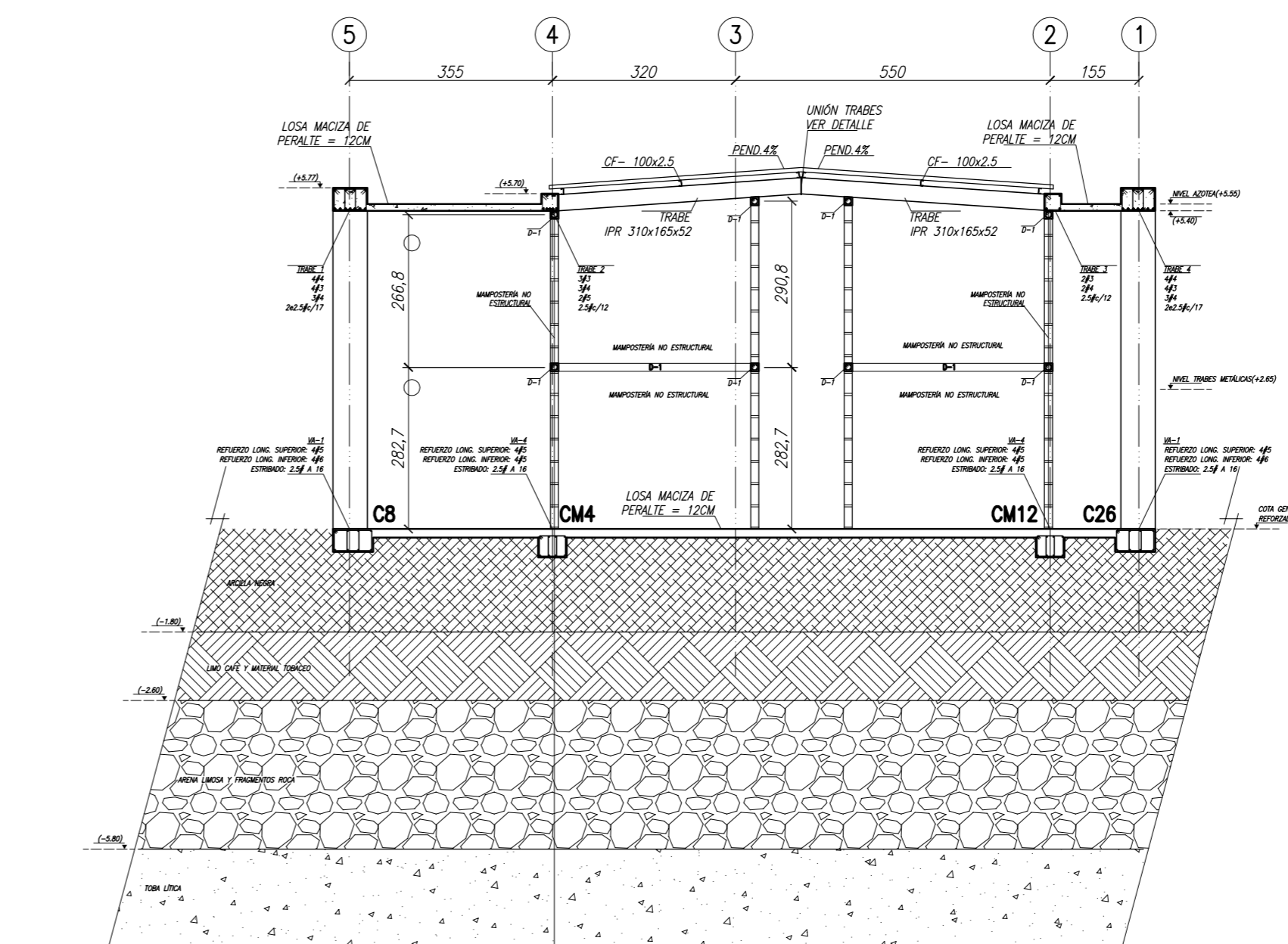
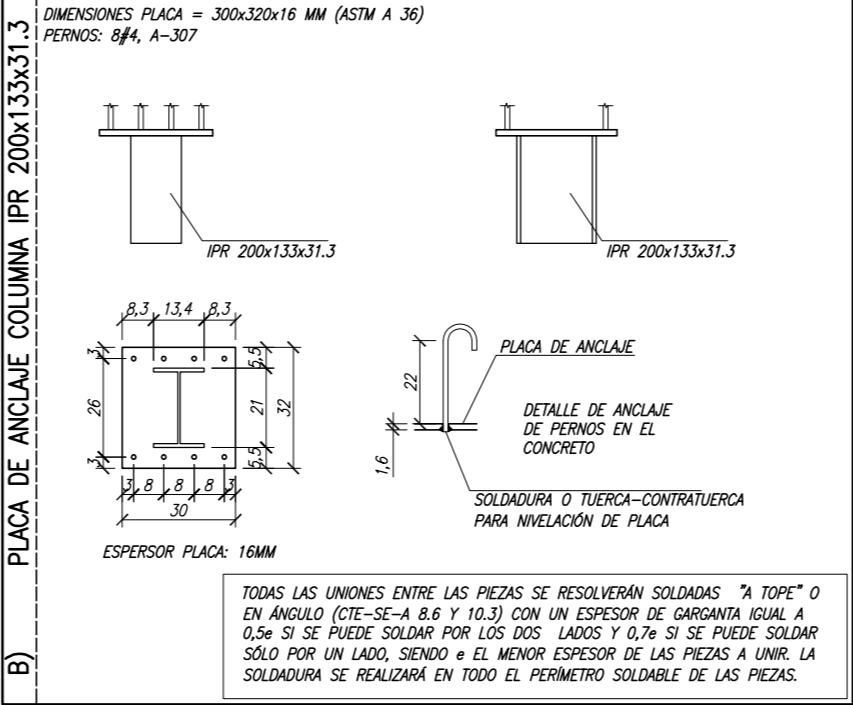
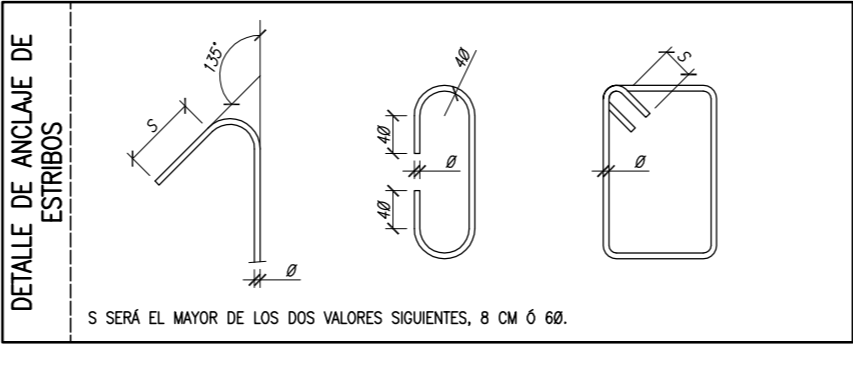
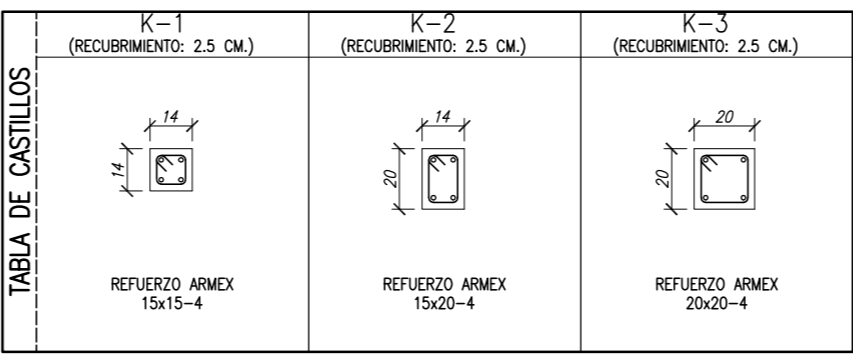
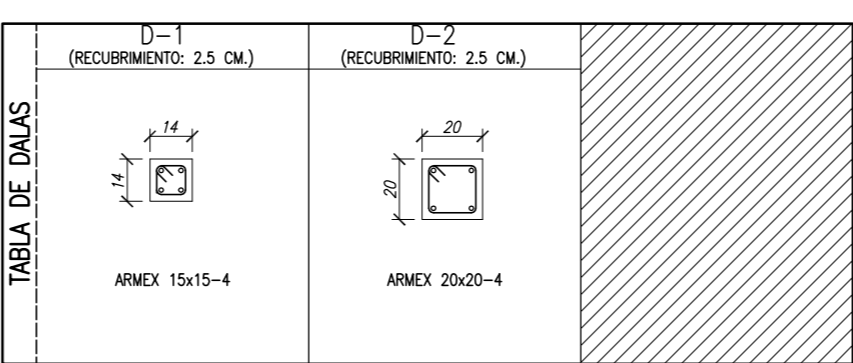
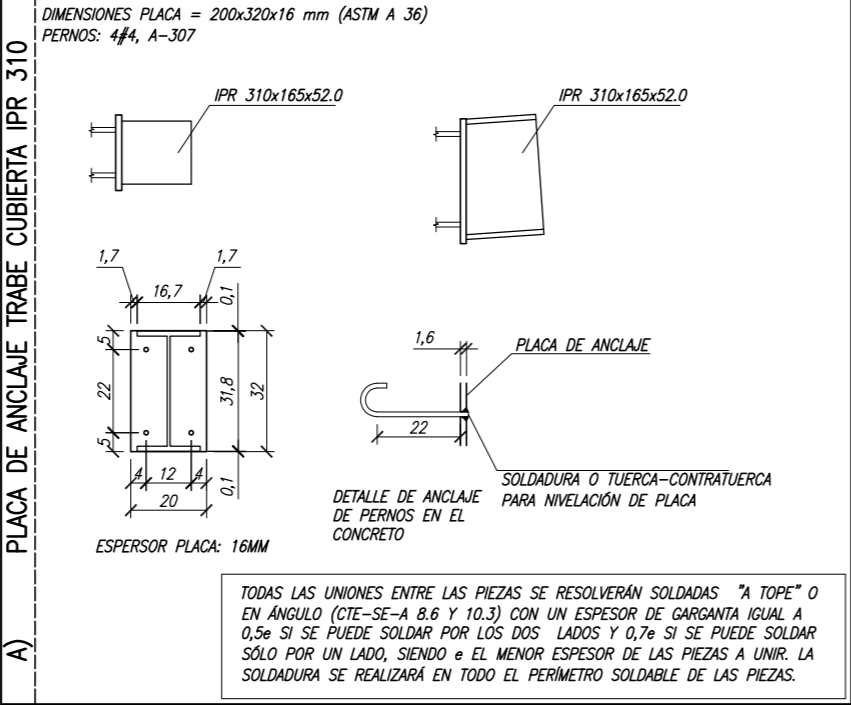
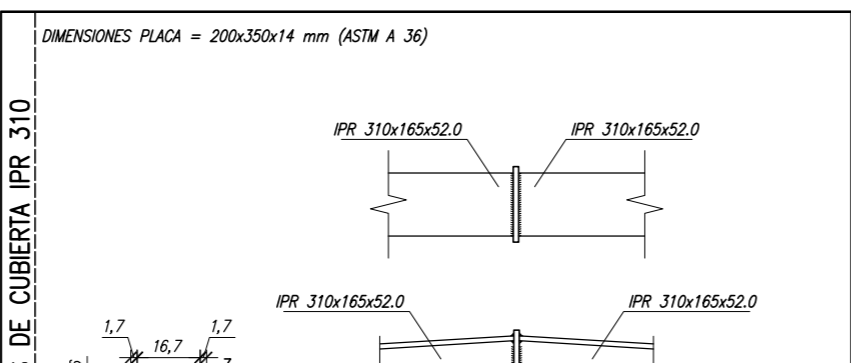
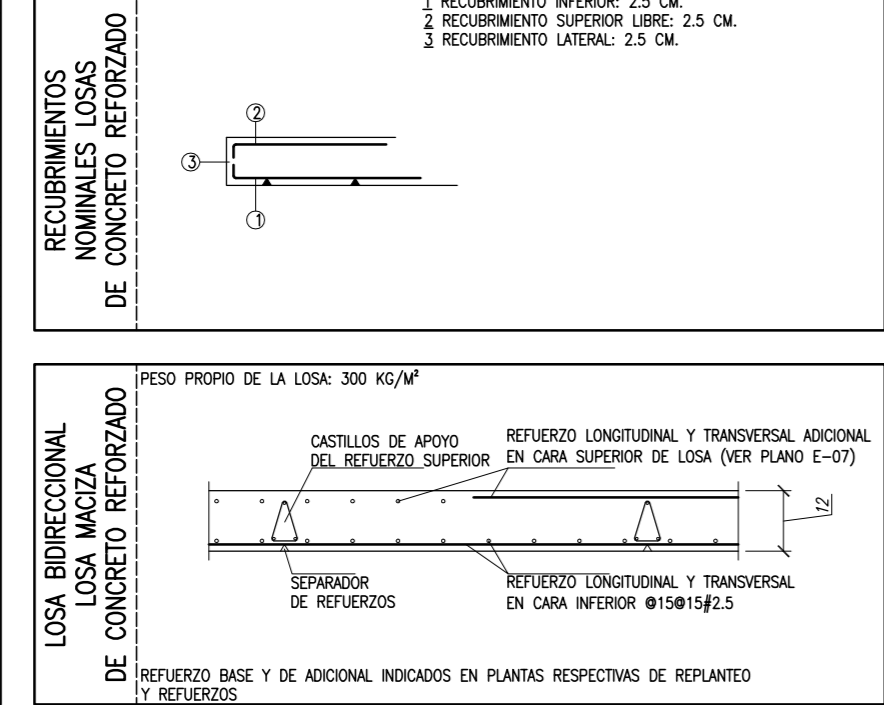
ANCLAJES

VAR #	DIAMETRO (CM)	Ar (CM ²)	Lr (NF)	Lr (SUP)	Lr	La	La
1	0.95	30 CM	30 CM	15 CM	5 CM	5 CM	5 CM
2	1.27	35 CM	40 CM	20 CM	10 CM	10 CM	10 CM
3	1.59	40 CM	50 CM	20 CM	10 CM	10 CM	10 CM
4	1.91	55 CM	70 CM	40 CM	20 CM	10 CM	10 CM
5	2.54	110 CM	145 CM	55 CM	35 CM	15 CM	15 CM
6	3.18	155 CM	200 CM	65 CM	40 CM	15 CM	15 CM
7	3.81	215 CM	290 CM	80 CM	50 CM	20 CM	20 CM



CONCRETO ARMADO (NIC-DF-04)

ELEMENTO ESTRUCTURAL	RESISTENCIA CARACTERISTICA Fc (KG/CM ²)	CATEGORIA Y CLASE DE EXPOSICION (NORMA A.1)	DESIGNACION CARACTERISTICA (AST A 610)	RESISTENCIA CARACTERISTICA Fy (KG/CM ²)
CIMENTACION	A2	A2 / GR60	A42	4200
MUROS Y COLUMNAS	A2	A2 / GR60	A42	4200
TRABES Y FORJADOS	A2	A2 / GR60	A42	4200



ACERO (ANSI/AISC 360-10)

ELEMENTO ESTRUCTURAL	DESIGNACION	LIMITE ELASTICO CARACTERISTICO Fy (KG/CM ²)	TENSION DE ROTURA Fy (KG/CM ²)
PERFILES EN "Y"	ASTM A572 GR50	3450	4500
PERFILES EN "I"	ASTM A500 GR50	3335	4360
PLACA ANCLAJE	ASTM A572 GR50	3490	4500

