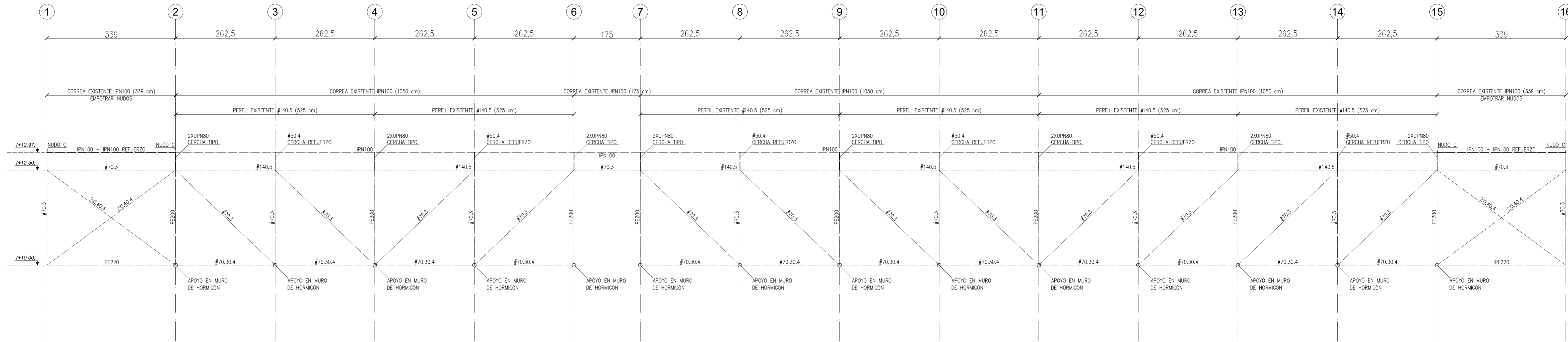
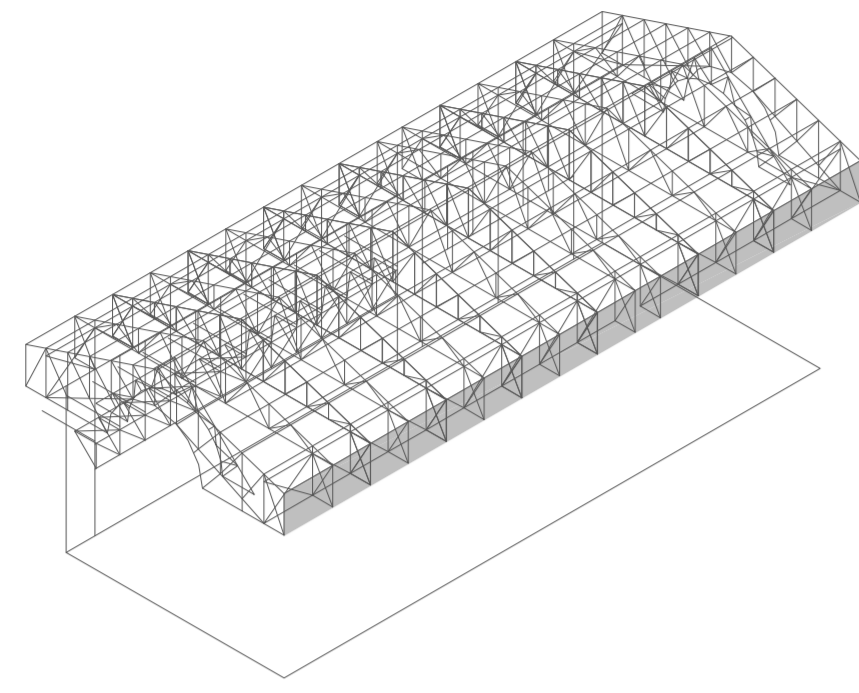
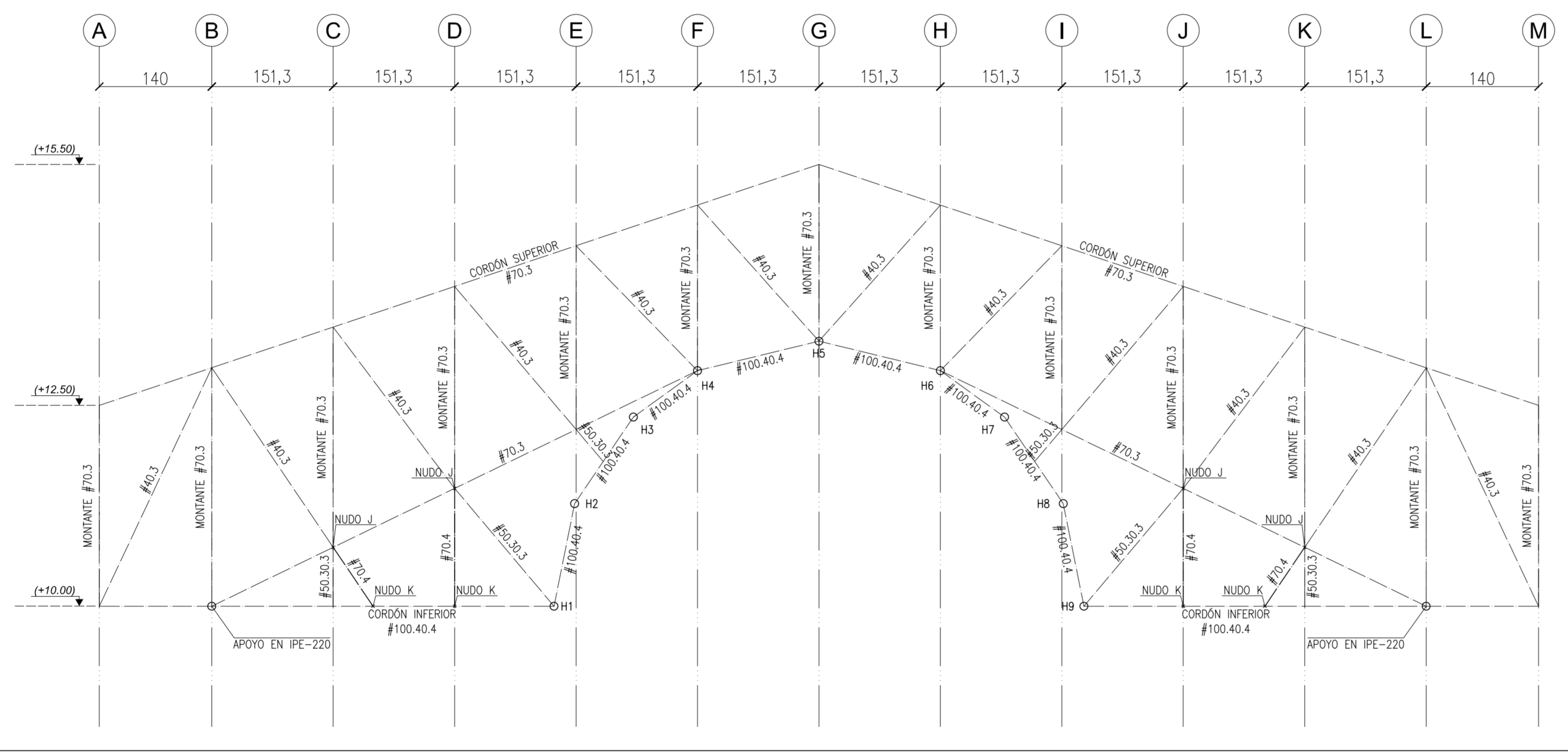
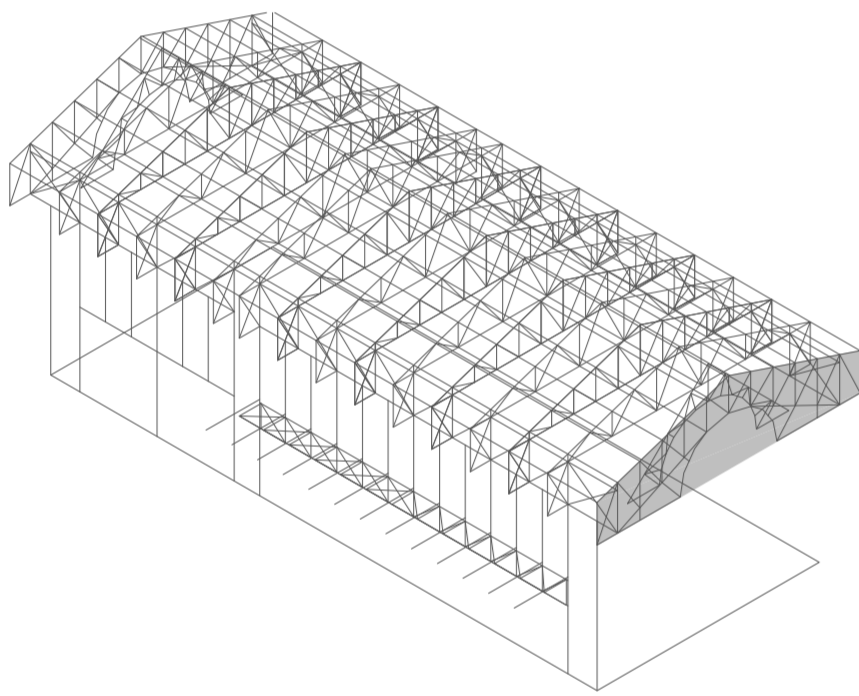


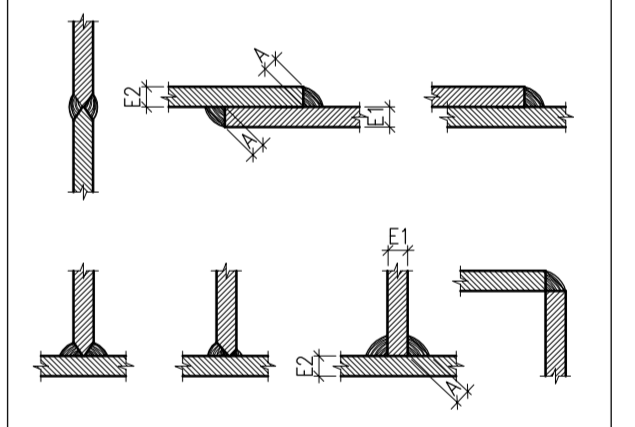
FACHADA NORTE



HASTIAL



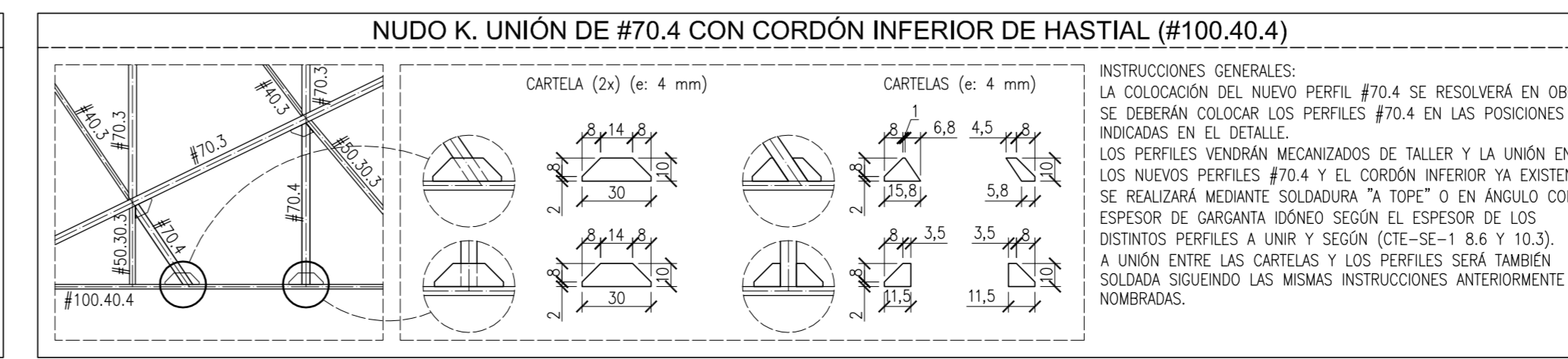
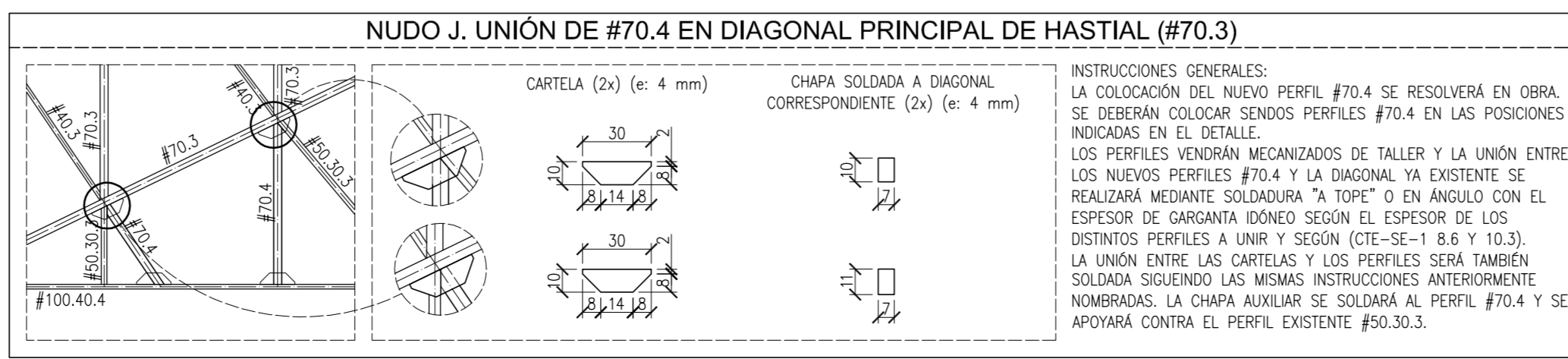
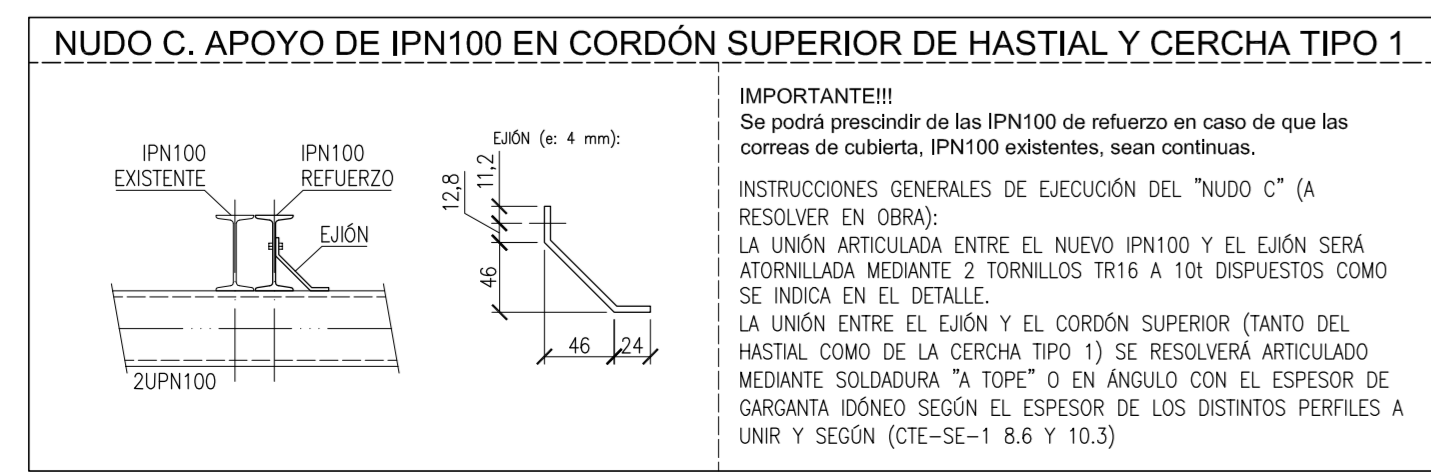
DISPOSICION DE LAS SOLDADURAS



LOS CORDONES DE SOLDADURA SERAN CONTINUOS Y DE PENETRACION COMPLETA e1 > e2; a < 0.7 e2 e2 > e1; a < 0.7 e1

ESPORES DE GARGANTA		e (mm)		a		e (mm)		a	
4.0 - 4.2	2.5	2.5	8.5 - 9.1	6.0	3.5	13.5 - 14.1	9.5	5.0	22.7 - 24.0
4.3 - 4.9	3.0	2.5	9.1 - 9.9	6.5	3.5	14.2 - 15.5	10	5.0	24.1 - 25.4
5.0 - 5.6	3.5	2.5	10.0 - 10.8	7.0	4.0	15.6 - 16.9	11	5.5	25.5 - 26.8
5.7 - 6.3	4.0	2.5	10.7 - 11.3	7.5	4.0	17.0 - 18.3	12	5.5	26.9 - 28.2
6.4 - 7.0	4.5	2.5	11.4 - 12.0	8.0	4.0	18.4 - 19.7	13	6.0	28.3 - 31.1
7.1 - 7.7	5.0	3.0	12.1 - 12.7	8.5	4.5	19.8 - 21.2	14	6.0	31.2 - 33.9
7.8 - 8.4	5.5	3.0	12.8 - 13.4	9.0	4.5	21.3 - 22.6	15	6.5	34.0 - 36.0

ACERO LAMINADO (DB SE-A)	ELEMENTO ESTRUCTURAL	ACERO	L. ELASTICO (N/mm²)	RESIST. TRACCION (N/mm²)	COEF. SEGURIDAD (γ <sub>s</sub> )
pilares	S 275 JR	275	310	1.00	El acero utilizado debe tener su resistencia (f <sub>y</sub> ) garantizada
vigas	S 275 JR	275	310	1.00	
correas	S 275 JR	275	310	1.00	
placas de anclaje	S 275 JR	275	310	1.00	
uniones entre piezas	S 275 JR	275	310	1.00	



FSESTRUCTURAS  
 Plaza Mayor 18021 Eibar  
 31621 San Sebastián, Navarra  
 Tel: +34 948584441  
 Fax: +34 948165204  
 www.fseestructuras.com  
 info@fseestructuras.com

el arquitecto Fernando Sainza Pujo  
 ASOCIACIÓN DE CONSULTORES D'ESTRUCTURAS  
 todo numerado profesional nº 100

colegiado nº 2.402 / C.S.C.A.E. 317.306

proyecto: **REFUERZO DEL FRONTÓN DE ARTICA**  
 municipio: **BERRIOPLANO** provincia: **NAVARRA**  
 fase [proyecto de ejecución] [sección de la obra]: **OBRA** estado [estado actual] [informado] [requerido]: **PROPUESTA**  
 nº plano: **E03** versión: **revisión** **001.01** (escalas): **E:1/50**  
 plano: **FACHADA NORTE Y HASTIAL REPLANTEO Y REFUERZOS**  
 fecha de emisión del plano: **JULIO DE 2009**

EL PRESENTE DOCUMENTO ES COPIA DE SU ORIGINAL, DEL QUE ES AUTOR LA EMPRESA "FERNANDO SAINZA ESTRUCTURAS, S.L.P.", SU UTILIZACIÓN TOTAL O PARCIAL, ASÍ COMO SU CESIÓN A TERCEROS, REQUERIRÁ LA AUTORIZACIÓN DE SU AUTOR, QUEDANDO EN CUALQUIER CASO PROHIBIDA CUALQUIER MODIFICACIÓN UNILATERAL DEL MISMO.