

ELEMENTO ESTRUCTURAL	HORMIGÓN				ACERO				
	TIPO (Art.39.2)	RESIST. CARACTERÍSTICA (N/mm ²)	COEF. SEGURIDAD (%)	RESIST. DE CÁLCULO (N/mm ²)	TIPO (Art.33)	RESIST. CARACTERÍSTICA (N/mm ²)	COEF. SEGURIDAD (%)	RESIST. DE CÁLCULO (N/mm ²)	
ORIENTACION	HA-30/B/20/10+0b	30	1.50	20	SR	B500S	500	1.15	434.78
PILARES	HA-25/B/20/10a	25	1.50	16.67	-	B500S	500	1.15	434.78
FORJADOS	HA-25/B/20/10a	25	1.50	16.67	-	B500S	500	1.15	434.78
LOSAS HORMIGÓN VISTO (ALEROS)	HA-25/B/20/10a	25	1.50	16.67	-	B500S	500	1.15	434.78

HORMIGÓN	MATERIALES				DOSIFICACIÓN (Art.37.3.2)		OTROS COMPONENTES
	ARDO	CEMENTO	CONSISTENCIA COMO ARBRES (cm)	RESISTENCIA ENSAYOS (N/mm ²)	CANTIDAD MÁX. (kg/m ³)	MÍN. (kg/m ³)	
HA-30/B/20/10+0b	MACHAQUEO	30	CEM-I-S	21	30	400/350	0.50 FLUIDIF. + SR FLUIDIFICANTES
HA-25/B/20/10a	MACHAQUEO	20	CEM-I-S	17.5	25	400/275	0.60 FLUIDIFICANTES

INSTRUCCIONES DE DESENCOFRADO

NO SE DESENCOFRARÁ NINGÚN ELEMENTO HASTA QUE NO HAYAN TRANSCURRIDO LOS SIGUIENTES PLAZOS CON TEMPERATURA SUPERIOR A 5 °C.

- ENCOFRADOS LATERALES DE VIGAS Y MUROS 14 DÍAS
- ENCOFRADOS DE VUELOS Y FORJADOS 13 DÍAS
- ENCOFRADOS DE FONDOS DE VIGAS 21 DÍAS

SE DEJARÁN APOYOS DE RESERVA EN LOS DISTINTOS PISOS DURANTE 14 DÍAS DESPUÉS DEL DESENCOFRADO.

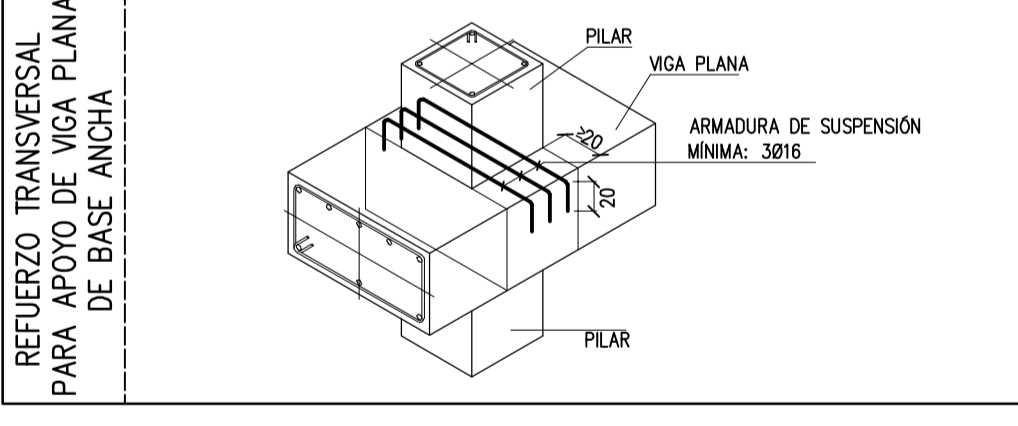
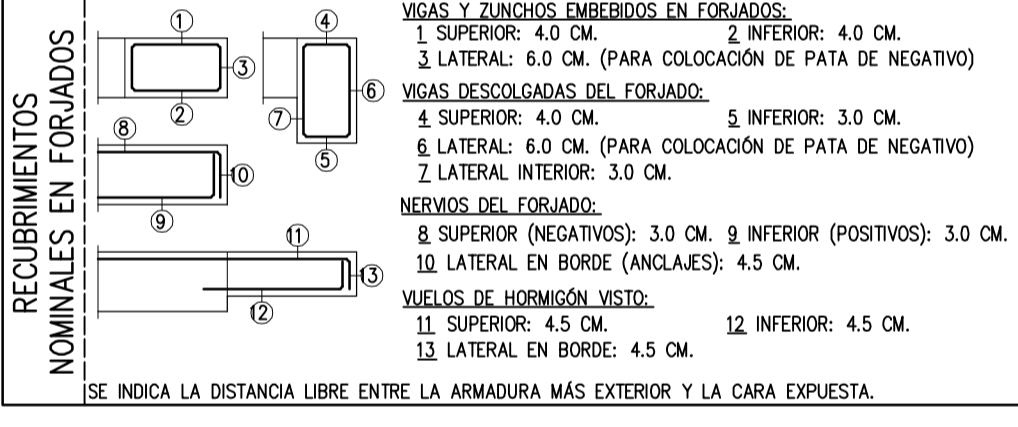
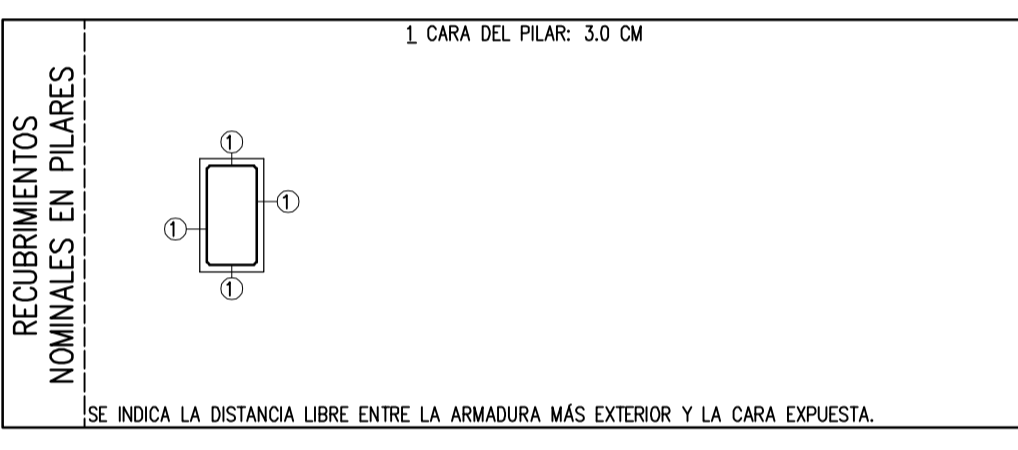
ADVERTENCIA

SI A LAS NUEVE DE LA MAÑANA, HORA SOLAR, EL TERMÓMETRO SEÑALA 4° C SOBRE CERO, ES UN INDICIO DE QUE DENTRO DE LAS 48 HORAS SIGUIENTES SE PRESENTARÁ UNA HELADA, POR LO QUE SE SUSPENDERÁ EL HORMIGONADO.

LOS PASOS PARA LOS CONDUCTOS SE COMPROBARÁN A PIE DE OBRA Y SE HARÁN CON EL DIÁMETRO INMEDIATAMENTE SUPERIOR AL INDICADO.

ACERO Y DIÁMETRO ARMADURA	LONGITUD DE ANCLAJE (L _a)				POSICIÓN I: MITAD INFERIOR DE LA SECCIÓN DE HORMIGONADO.
	EN PILARES	EN MUROS	EN VIGAS, FORJADOS Y LOSAS*	EN LOSAS	
B500S	EN VIGAS, FORJADOS Y LOSAS*	EN LOSAS	EN VIGAS, FORJADOS Y LOSAS*	EN LOSAS	POSICIÓN II: MITAD SUPERIOR DE LA SECCIÓN (RESTO DE CASOS).
Ø8	30 CM	30 CM	30 CM	30 CM	NOTA: LONGITUDES VÁLIDAS PARA HORMIGÓN F _{ck} = 25 N/MM ² . PARA F _{ck} > 30 N/MM ² PODRÁN REDUCIRSE SEGÚN ART.69.5 (EHE-08). ASÍ MISMO, LAS LONGITUDES INDICADAS NO CONTEMPLAN LA EXISTENCIA DE ACCIONES DINÁMICAS EN CUYO CASO, Y A FALTA DE MAYOR ESPECIFICACIÓN, SE RECOMIENDA AUMENTARLAS EN 100.
Ø10	35 CM	35 CM	35 CM	35 CM	
Ø12	40 CM	40 CM	40 CM	40 CM	
Ø16	55 CM	55 CM	55 CM	55 CM	
Ø20	70 CM	70 CM	70 CM	70 CM	
Ø25	95 CM	95 CM	95 CM	95 CM	
Ø25	115 CM	115 CM	115 CM	115 CM	

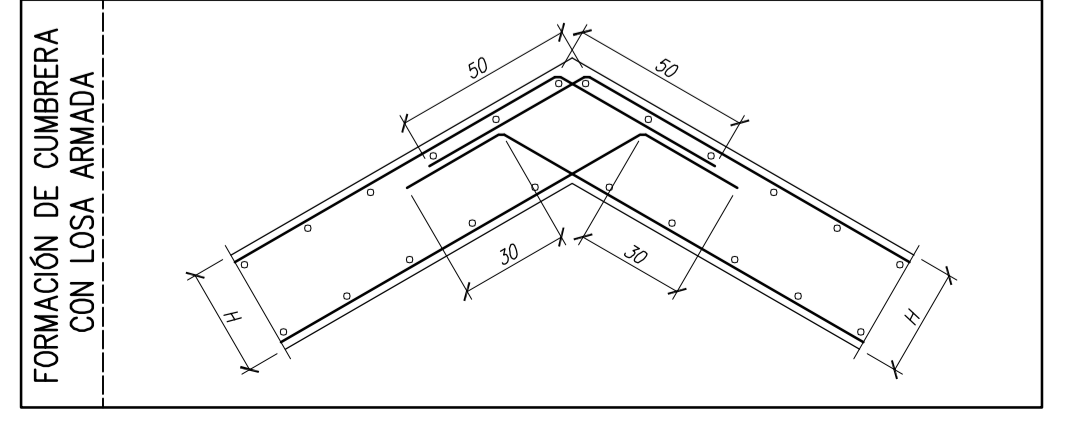
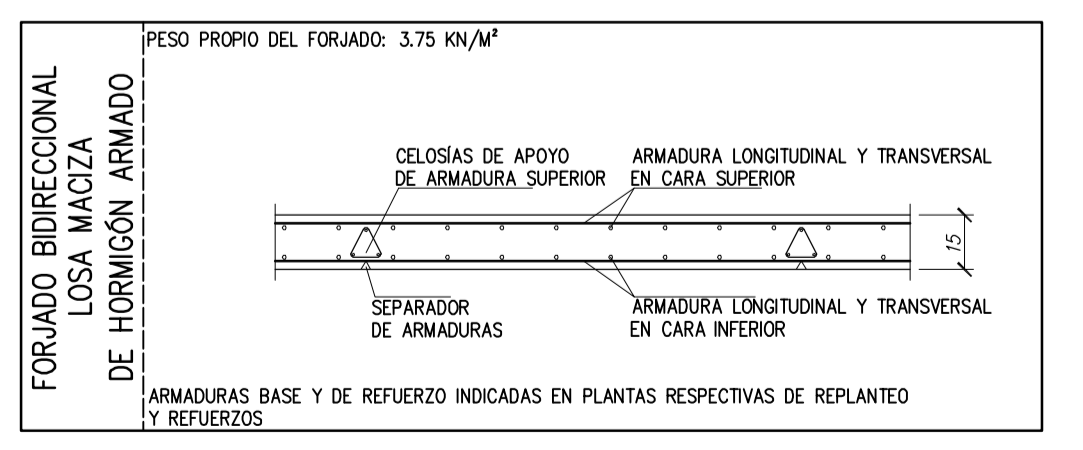
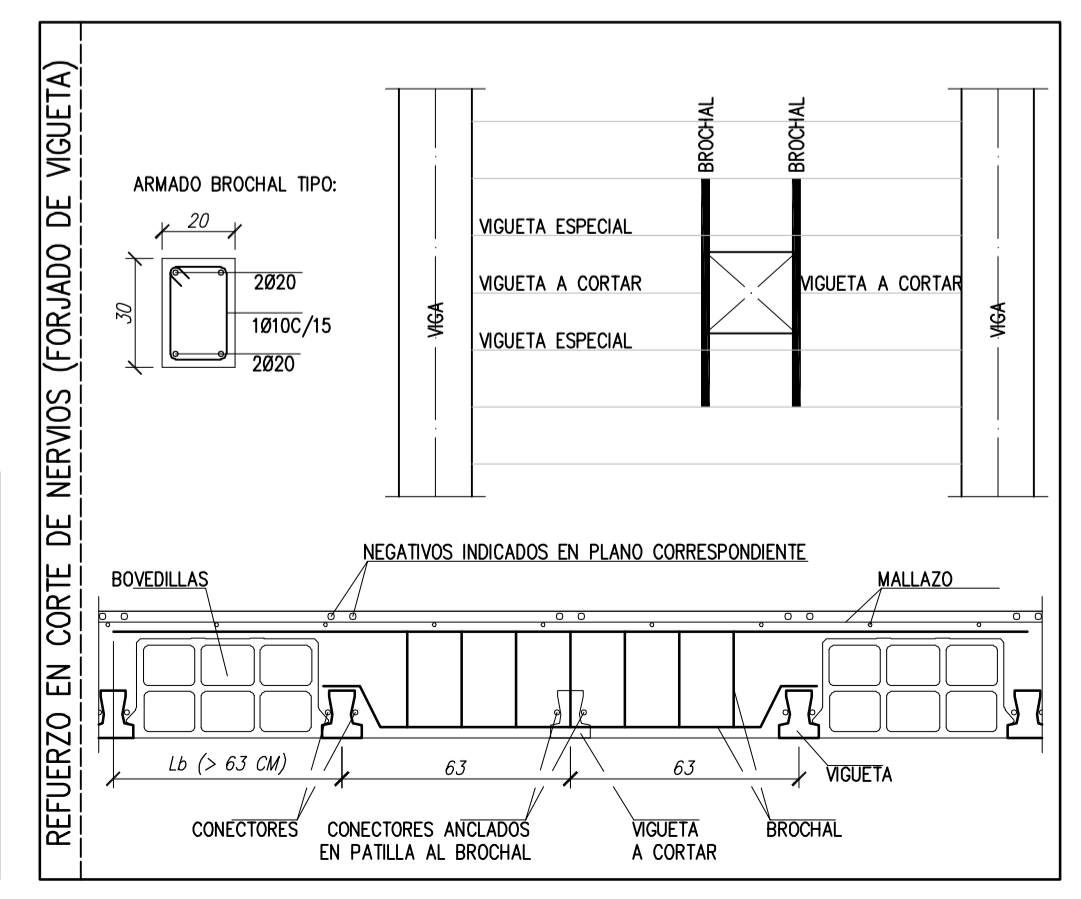
ACERO Y DIÁMETRO ARMADURA	LONGITUD DE SOLAPE (L _s)			
	EN VIGAS, FORJADOS Y LOSAS*	EN LOSAS	EN VIGAS, FORJADOS Y LOSAS*	EN LOSAS
B500S	EN VIGAS, FORJADOS Y LOSAS* <td>EN LOSAS <td>EN VIGAS, FORJADOS Y LOSAS* <td>EN LOSAS </td></td></td>	EN LOSAS <td>EN VIGAS, FORJADOS Y LOSAS* <td>EN LOSAS </td></td>	EN VIGAS, FORJADOS Y LOSAS* <td>EN LOSAS </td>	EN LOSAS
Ø8	30 CM	30 CM	30 CM	30 CM
Ø10	35 CM	35 CM	35 CM	35 CM
Ø12	40 CM	40 CM	40 CM	40 CM
Ø16	55 CM	55 CM	55 CM	55 CM
Ø20	70 CM	70 CM	70 CM	70 CM
Ø25	95 CM	95 CM	95 CM	95 CM



CUBIERTA: VER REPLANTEO

RASANTES: LAS COTAS DE RASANTE SEÑALADAS SON LAS GENERALES DE CARA SUPERIOR DEL FORJADO. LOS BORNIVIELES, SI EXISTEN, ESTÁN MARCADOS DIRECTAMENTE SOBRE LA PLANTA O EN SECCIÓN.

LAS COTAS DE RASANTES ESTÁN DEFINIDAS RESPECTO A LA COTA DE SUELO TERMINADO DE PLANTA BAJA



FSESTRUCTURAS

PLAZA MAYOR 19-21 BAJO
31621 SARRIGUREN, NAVARRA

WWW.FSESTRUCTURAS.COM
TEL. +34 948263435
FAX +34 948165204
INFO@FSESTRUCTURAS.COM

3000 NUMERARIO PROFESIONAL N° 109
ASOCIACIÓN DE CONSULTORES D'ESTRUCTURAS

2012.0568.chp.unifamiliarCarcar

PROYECTO DE EJECUCIÓN
VIVIENDA UNIFAMILIAR Y GARAJE

ESTRUCTURA CUBIERTA, REPLANTEO Y DETALLES.

ARQUITECTOS: SANTIAGO DIAZ DE RADA PARDO

E-mail: estudiochapel@estudiochapel.com
V. ANTONIO LOPEZ IRAZOZ

SITUACIÓN: PARCELA 129 - POLIGONO 4 C/ SALVADOR ORDOÑEZ, S/N. CARGAR (NAVARRA)

ESCALA: 1:50
PLANO: A-1

PROPIETARIOS: CARLOS RUIZ SÁNCHEZ
ANA RUBIO MENDOZA

Avda. SAN IGNACIO, 10-1ª-Dcha. - 31002 - PAMPLONA - Tfno. 94822680 - Fax. 948206397

DICIEMBRE 2012 REF.: E-01/12