

RASANTES

FORJADO SANITARIO: -2.82

LAS COTAS DE RASANTE SEÑALADAS SON LAS GENERALES DE CARA SUPERIOR DEL FORJADO. LOS DENOMINADOS, SI EXISTEN, ESTÁN MARCADOS DIRECTAMENTE SOBRE LA PLANTA O EN SECCIÓN.

LAS COTAS DE RASANTES ESTÁN DEFINIDAS RESPECTO A LA COTA DE SUELO TERMINADO DE PLANTA BAJA [±0.00]

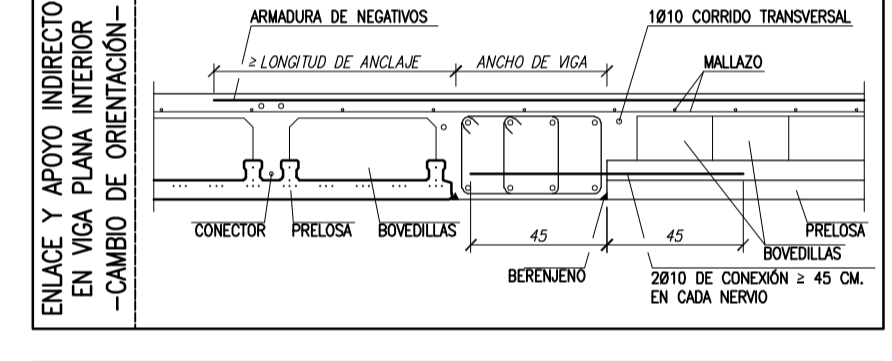
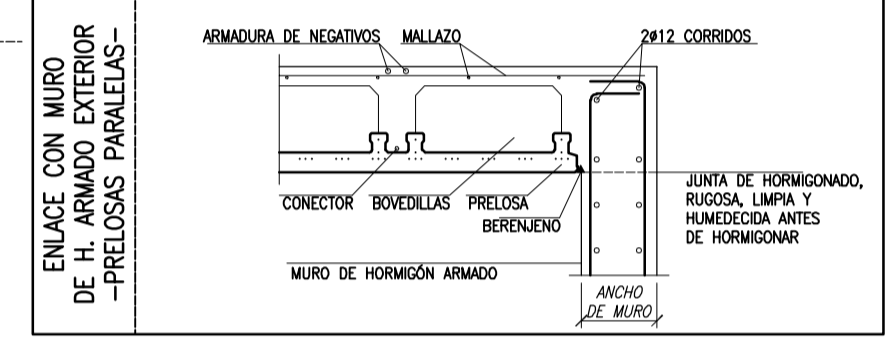
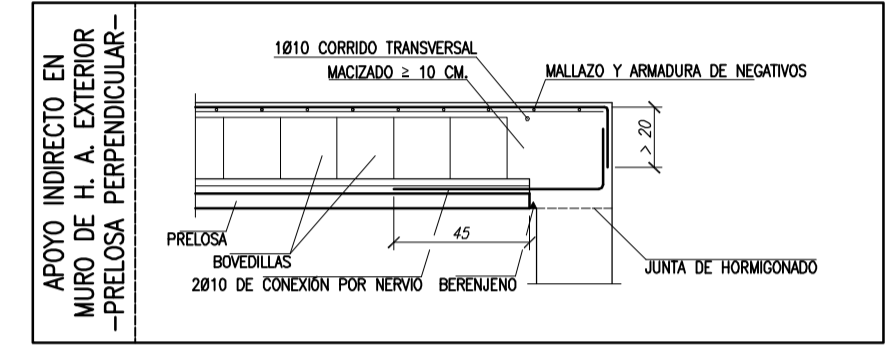
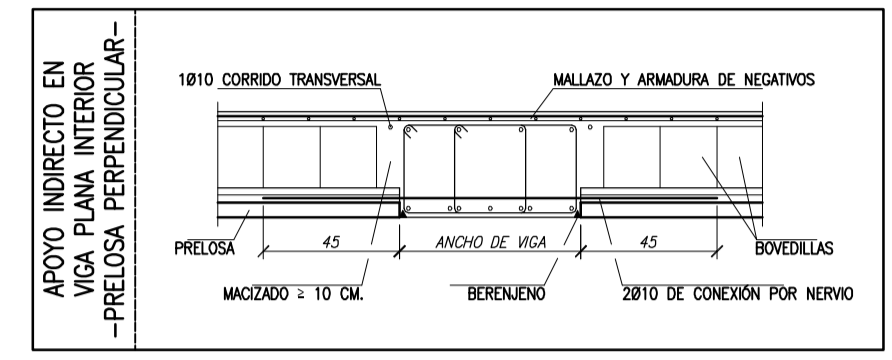
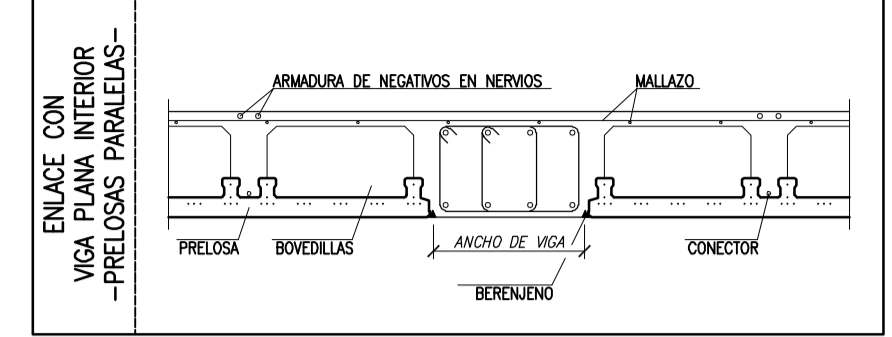
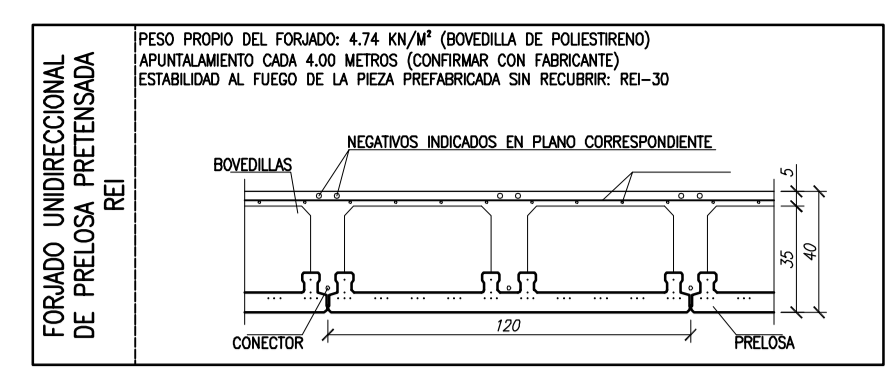
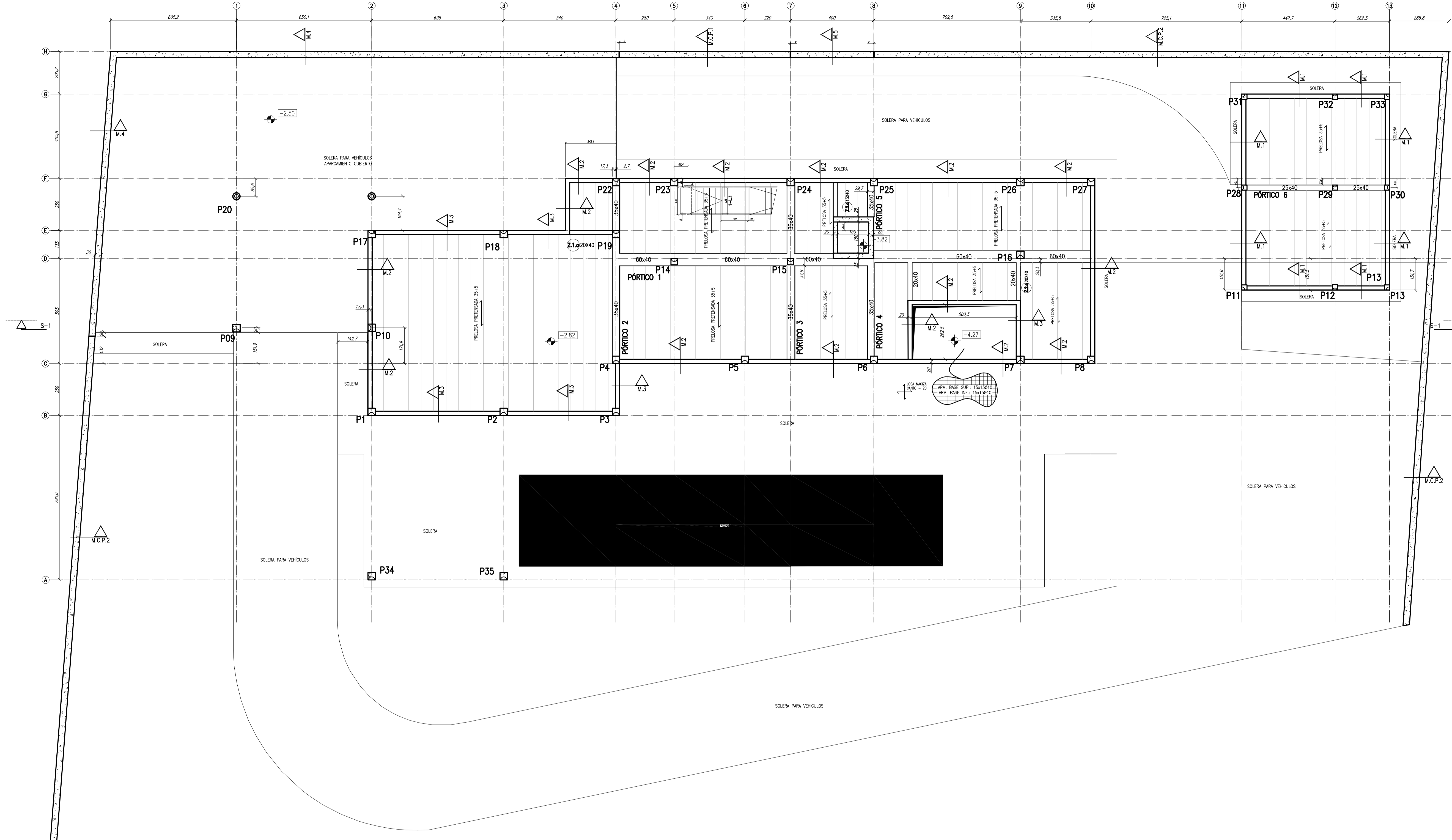
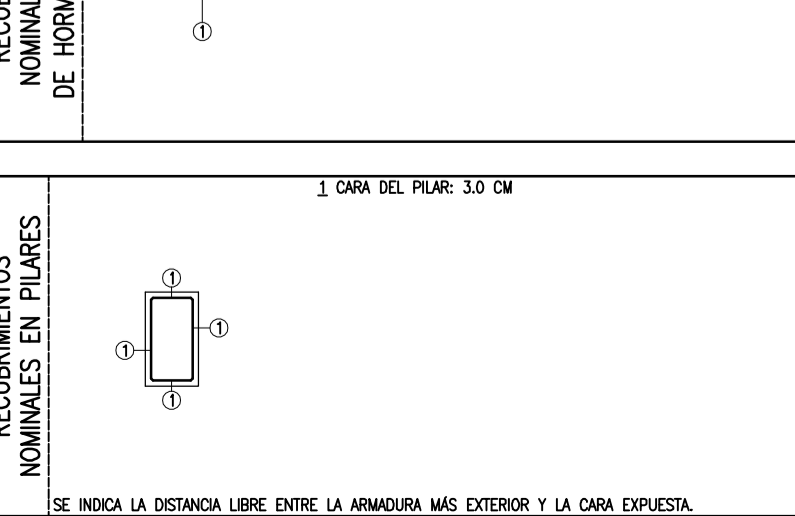
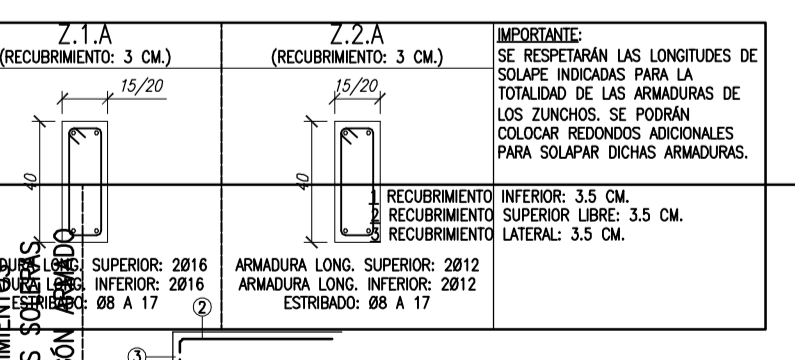
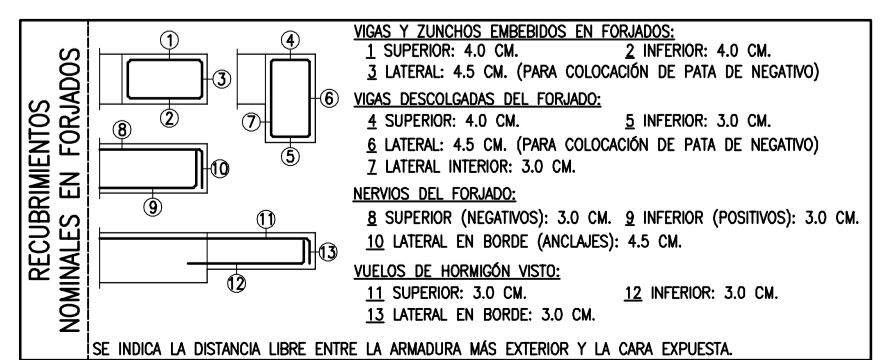
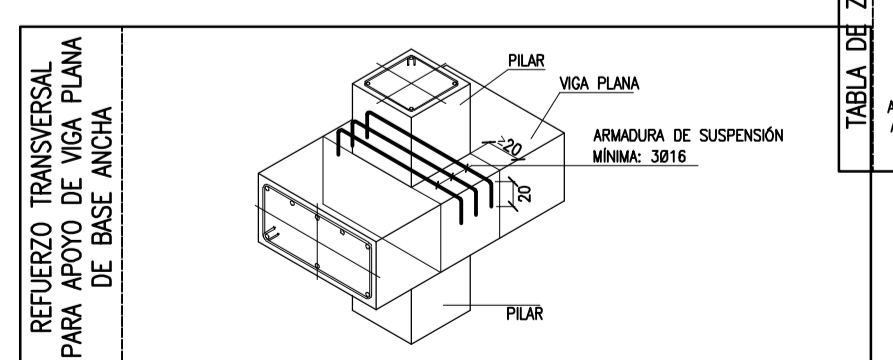


TABLA DE ZUNCHOS

ARMADURA LONG. SUPERIOR: 2016	ARMADURA LONG. SUPERIOR: 2012
RECURRIMIENTO: 15/20	RECURRIMIENTO: 3 CM.
ESTRIBADO: 88 A 17	ESTRIBADO: 88 A 17

IMPORTANTE: SE RESPETARAN LAS LONGITUDES DE SOLAPE INDICADAS PARA LA TOTALIDAD DE LAS ARMADURAS DE LOS ZUNCHOS. SE PODRAN COLOCAR REDONDOS ADICIONALES PARA SOLAPAR DICHAS ARMADURAS.



ANCLAJES

ACERO Y DIAMETRO	LONGITUD DE ANCLAJE (L _a)
ARMADURA SUPERIOR RECTA (SIN DOBLAR)	TRANSVERSAL TRANSVERSAL O UNA DISTANCIA IGUAL O MAYOR A 30 CM DE LA CARA SUPERIOR DE UNA CAPA DE HORMIGONADO.
ARMADURA SUPERIOR DOBLADA A 45°	POSICION I* POSICION II*
ARMADURA SUPERIOR DOBLADA A 90°	POSICION I* POSICION II*
ARMADURA INFERIOR RECTA (SIN DOBLAR)	POSICION I* POSICION II*
ARMADURA INFERIOR DOBLADA A 45°	POSICION I* POSICION II*
ARMADURA INFERIOR DOBLADA A 90°	POSICION I* POSICION II*

NOTAS: LONGITUDES VALIDAS PARA HORMIGON F_{cd} = 25 N/MM². PARA F_{cd} = 30 N/MM² PODRAN REDUCIRSE SEGUN ART.69.5 (EHE-08) ASI MISMO LAS LONGITUDES INDICADAS NO CONTEMPLAN LA EXISTENCIA DE ACCIONES DINAMICAS EN CUDO CASO, Y A FALTA DE MAYOR ESPECIFICACION, SE RECOMIENDA AUMENTARLAS EN 100%.

SOLAPES

ACERO Y DIAMETRO	EN PILARES	EN MUROS	EN VIGAS, FORJADOS Y LOSAP	EN MUROS	EN VIGAS, FORJADOS Y LOSAP	EN MUROS	EN VIGAS, FORJADOS Y LOSAP
88	30 CM.	30 CM.	30 CM.	45 CM.	25 CM.	30 CM.	30 CM.
810	35 CM.	35 CM.	35 CM.	60 CM.	30 CM.	35 CM.	35 CM.
812	40 CM.	45 CM.	45 CM.	65 CM.	35 CM.	45 CM.	45 CM.
816	50 CM.	60 CM.	60 CM.	70 CM.	60 CM.	60 CM.	60 CM.
820	110 CM.	120 CM.	120 CM.	170 CM.	90 CM.	120 CM.	120 CM.
825	175 CM.	190 CM.	190 CM.	270 CM.	140 CM.	190 CM.	190 CM.

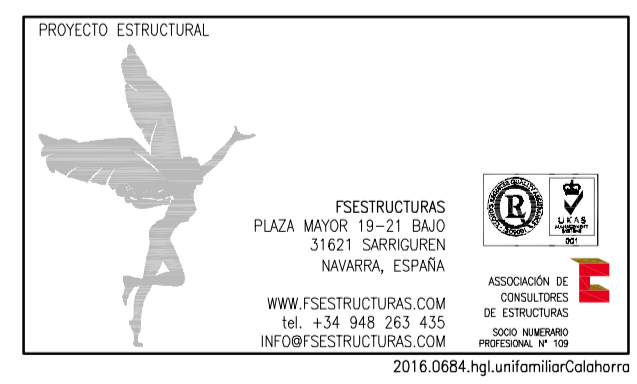
* EN VIGAS, FORJADOS Y LOSAS: REFERIDA A BARRAS

NOTAS: LONGITUDES VALIDAS PARA HORMIGON F_{cd} = 25 N/MM². PARA F_{cd} = 30 N/MM² PODRAN REDUCIRSE SEGUN ART.69.5 (EHE-08). ASI MISMO, LAS LONGITUDES INDICADAS NO CONTEMPLAN LA EXISTENCIA DE ACCIONES DINAMICAS EN CUDO CASO, Y A FALTA DE MAYOR ESPECIFICACION, SE RECOMIENDA AUMENTARLAS EN 100%.

HORMIGON ARMADO (EHE-08)

ELEMENTO ESTRUCTURAL	TIPO (H.139.2)	RESIST. CARACTERISTICA (N/mm ²)	COEF. SEGUR. (γ)	RESIST. CALCULO (N/mm ²)	RESIST. CARACTERISTICA (N/mm ²)	COEF. SEGUR. (γ)	RESIST. CALCULO (N/mm ²)
LOSAS DE ORIENTACION	HA-30/8/30/10/0	30	1.50	20	SR	B500S	500
MUROS Y MURETES	HA-30/8/30/10/0	30	1.50	20	SR	B500S	500
PIELRES	HA-25/8/20/10	25	1.50	16.67	-	B500S	500
VIGAS Y FORJADOS	HA-30/8/30/10	30	1.50	20	-	B500S	500
SOLERAS	HA-30/8/20/10	30	1.50	20	-	B500S	500

NOTAS: EL ACERO UTILIZADO EN LOS ELEMENTOS DEBEN SER DE CLASE S235JR O SUPERIOR. EL ACERO UTILIZADO EN LOS ELEMENTOS DEBEN SER DE CLASE S235JR O SUPERIOR.



E.03 FORJADO SANITARIO

REPLANTEO Y DETALLES

E: 1/100