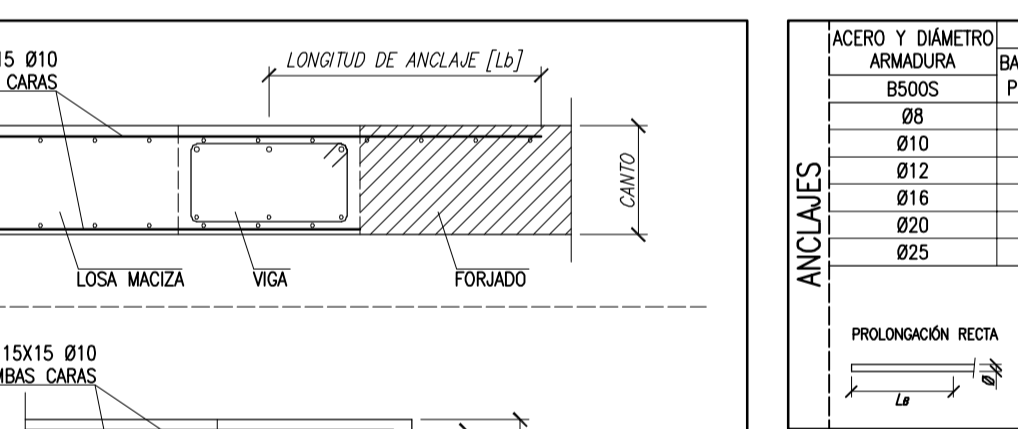
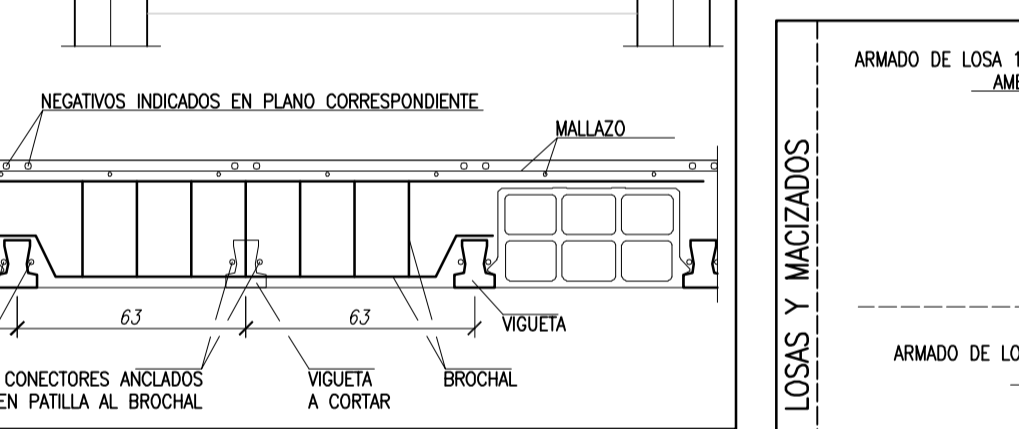
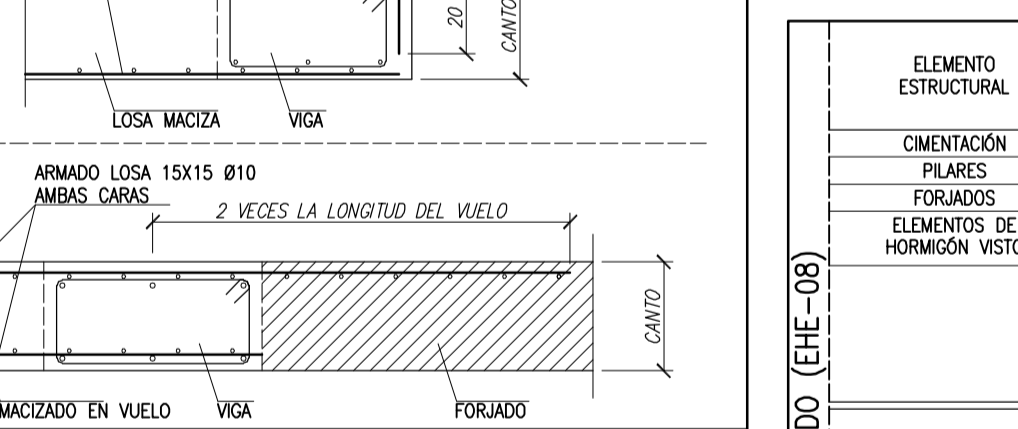
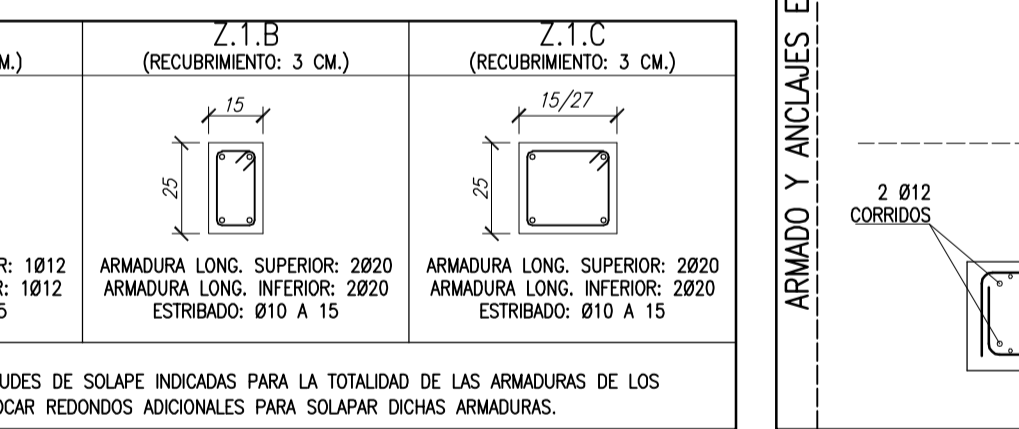
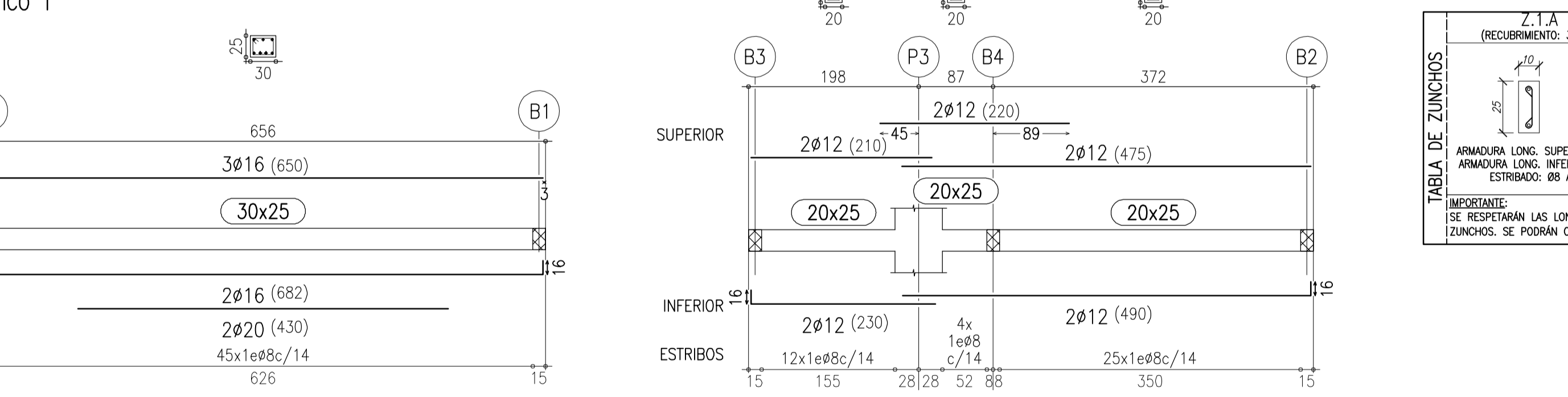


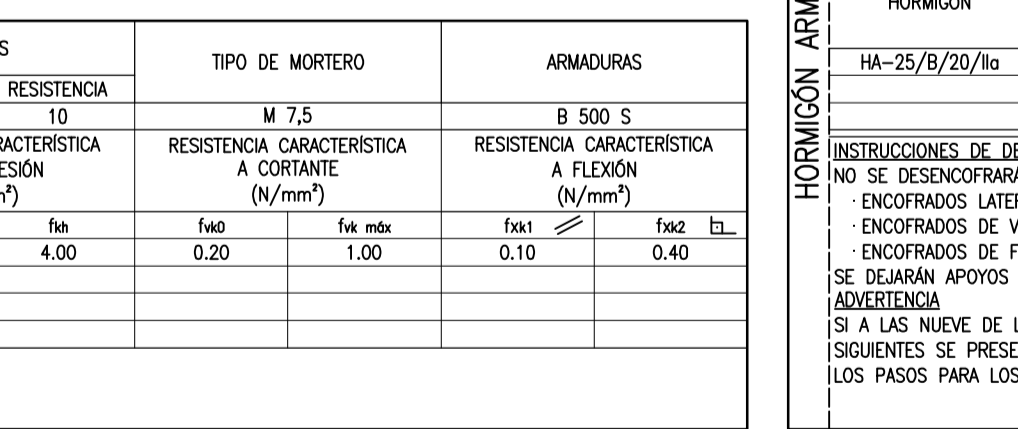
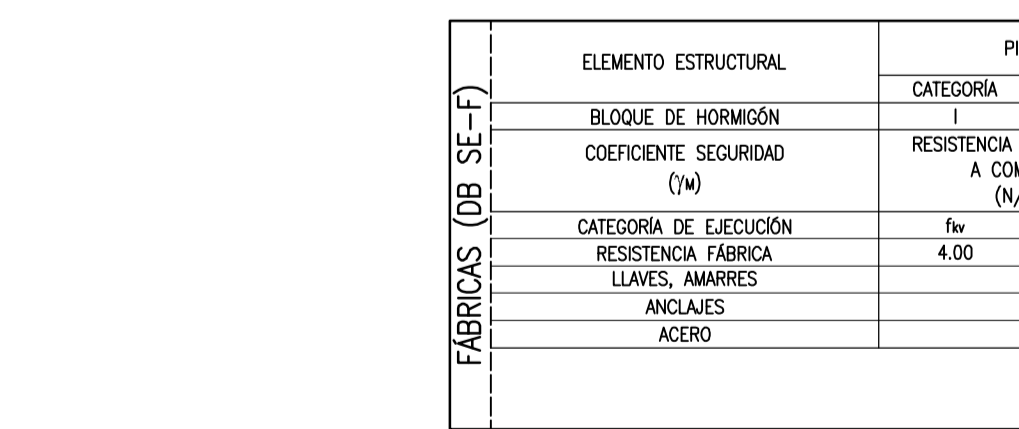
ACERO Y DIÁMETRO ARMADURA B500S	EN PILARES		EN MUROS		EN VIGAS, FORJADOS Y LOSAS*		MALLAS EN FORJADOS Y LOSAS	
	INFERIOR	SUPERIOR	INFERIOR	SUPERIOR	INFERIOR	SUPERIOR	INFERIOR	SUPERIOR
Ø8	30 CM.	30 CM.	30 CM.	45 CM.	30 CM.	25 CM.	30 CM.	30 CM.
Ø10	35 CM.	35 CM.	35 CM.	60 CM.	30 CM.	30 CM.	35 CM.	35 CM.
Ø12	40 CM.	45 CM.	45 CM.	65 CM.	35 CM.	35 CM.	45 CM.	45 CM.
Ø16	55 CM.	80 CM.	80 CM.	120 CM.	60 CM.	80 CM.	80 CM.	80 CM.
Ø20	110 CM.	120 CM.	120 CM.	170 CM.	90 CM.	120 CM.	120 CM.	120 CM.
Ø25	175 CM.	190 CM.	190 CM.	270 CM.	140 CM.	190 CM.	190 CM.	190 CM.



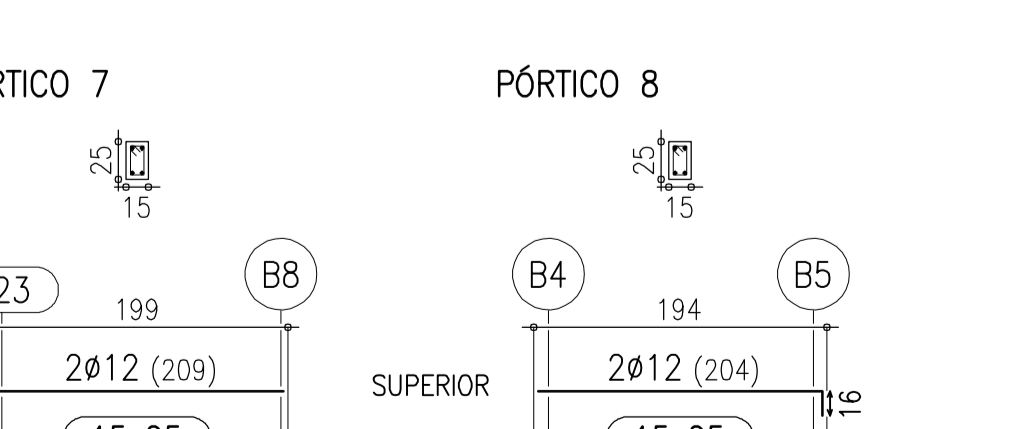
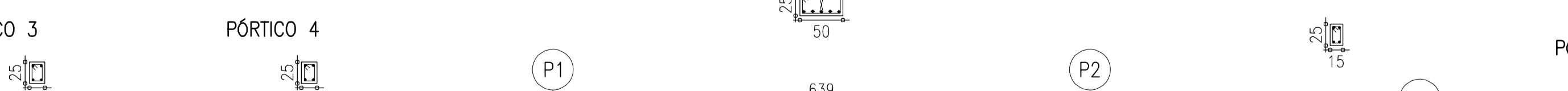
ACERO Y DIÁMETRO ARMADURA B500S	EN PILARES		EN MUROS		EN VIGAS, FORJADOS Y LOSAS*		MALLAS EN FORJADOS Y LOSAS	
	INFERIOR	SUPERIOR	INFERIOR	SUPERIOR	INFERIOR	SUPERIOR	INFERIOR	SUPERIOR
Ø8	30 CM.	30 CM.	30 CM.	45 CM.	30 CM.	25 CM.	30 CM.	30 CM.
Ø10	35 CM.	35 CM.	35 CM.	60 CM.	30 CM.	30 CM.	35 CM.	35 CM.
Ø12	40 CM.	45 CM.	45 CM.	65 CM.	35 CM.	35 CM.	45 CM.	45 CM.
Ø16	55 CM.	80 CM.	80 CM.	120 CM.	60 CM.	80 CM.	80 CM.	80 CM.
Ø20	110 CM.	120 CM.	120 CM.	170 CM.	90 CM.	120 CM.	120 CM.	120 CM.
Ø25	175 CM.	190 CM.	190 CM.	270 CM.	140 CM.	190 CM.	190 CM.	190 CM.



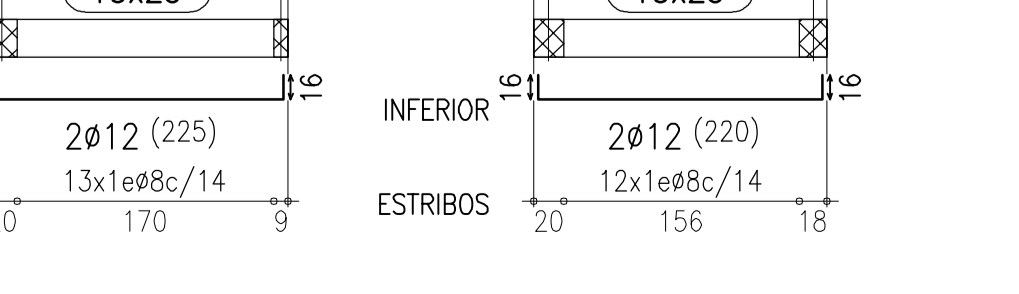
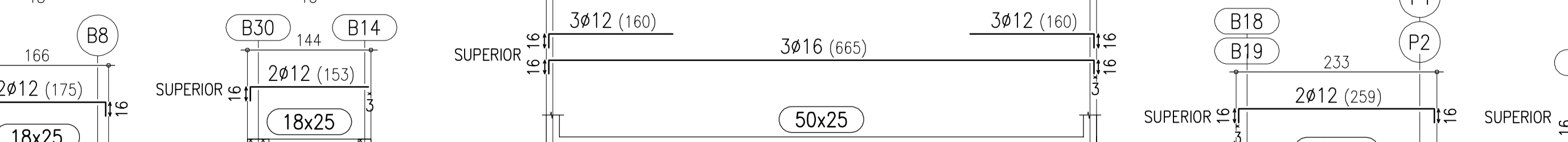
ACERO Y DIÁMETRO ARMADURA B500S	EN PILARES		EN MUROS		EN VIGAS, FORJADOS Y LOSAS*		MALLAS EN FORJADOS Y LOSAS	
	INFERIOR	SUPERIOR	INFERIOR	SUPERIOR	INFERIOR	SUPERIOR	INFERIOR	SUPERIOR
Ø8	30 CM.	30 CM.	30 CM.	45 CM.	30 CM.	25 CM.	30 CM.	30 CM.
Ø10	35 CM.	35 CM.	35 CM.	60 CM.	30 CM.	30 CM.	35 CM.	35 CM.
Ø12	40 CM.	45 CM.	45 CM.	65 CM.	35 CM.	35 CM.	45 CM.	45 CM.
Ø16	55 CM.	80 CM.	80 CM.	120 CM.	60 CM.	80 CM.	80 CM.	80 CM.
Ø20	110 CM.	120 CM.	120 CM.	170 CM.	90 CM.	120 CM.	120 CM.	120 CM.
Ø25	175 CM.	190 CM.	190 CM.	270 CM.	140 CM.	190 CM.	190 CM.	190 CM.



ELEMENTO ESTRUCTURAL	TIPO (Art.39.2)	RESIST. CARACTERÍSTICA (N/mm²)			RESIST. DE CÁLCULO (N/mm²)			TIPO (Art.33)	RESIST. CARACTERÍSTICA (N/mm²)			TIPO (Art.33)	RESIST. DE CÁLCULO (N/mm²)		
		RESIST. CARACTERÍSTICA (N/mm²)	COEF. SEGUR.-DAD (γ)	RESIST. DE CÁLCULO (N/mm²)	RESIST. CARACTERÍSTICA (N/mm²)	COEF. SEGUR.-DAD (γ)	RESIST. DE CÁLCULO (N/mm²)		RESIST. CARACTERÍSTICA (N/mm²)	COEF. SEGUR.-DAD (γ)	RESIST. DE CÁLCULO (N/mm²)				
IMENTACIÓN	HA-25/B/20/16	25	1.50	16.67	-	-	B500S	500	1.15	434.78	-	-	-	-	-
PILARES	HA-25/B/20/16	25	1.50	16.67	-	-	B500S	500	1.15	434.78	-	-	-	-	-
FORJADOS	HA-25/B/20/16	25	1.50	16.67	-	-	B500S	500	1.15	434.78	-	-	-	-	-
ELEMENTOS DE HORMIGÓN VISTO	HA-25/B/20/16	25	1.50	16.67	-	-	B500S	500	1.15	434.78	-	-	-	-	-



HORMIGÓN	MATERIALES			DOSIFICACIÓN (Art.37.3.2)			OTROS COMPONENTES		
	TIPO	ARDO TAMAÑO MÁX.	CEMENTO DESIGNACIÓN	CONSISTENCIA COMO ABRAMS (cm)	RESISTENCIA ENSAYOS (N/mm²)	CANTIDAD MÁX./MÍN. (kg/m³)		REL. A/C	
HA-25/B/20/16	MACHAQUEO	20	CEM-I-S	BLANDA (6 a 9)	17.5	25	400/275	0.60	FLUIDIFICANTES



HORMIGÓN	MATERIALES			DOSIFICACIÓN (Art.37.3.2)			OTROS COMPONENTES		
	TIPO	ARDO TAMAÑO MÁX.	CEMENTO DESIGNACIÓN	CONSISTENCIA COMO ABRAMS (cm)	RESISTENCIA ENSAYOS (N/mm²)	CANTIDAD MÁX./MÍN. (kg/m³)		REL. A/C	
HA-25/B/20/16	MACHAQUEO	20	CEM-I-S	BLANDA (6 a 9)	17.5	25	400/275	0.60	FLUIDIFICANTES

