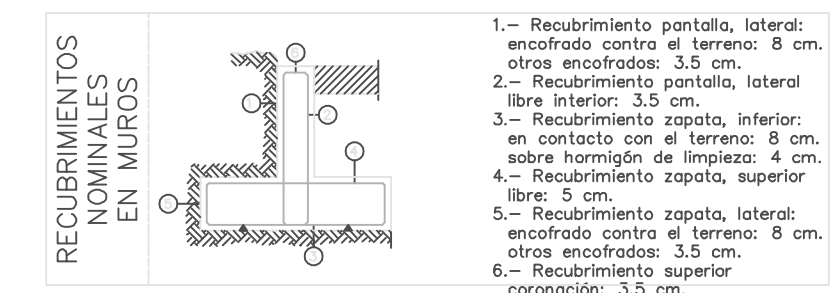
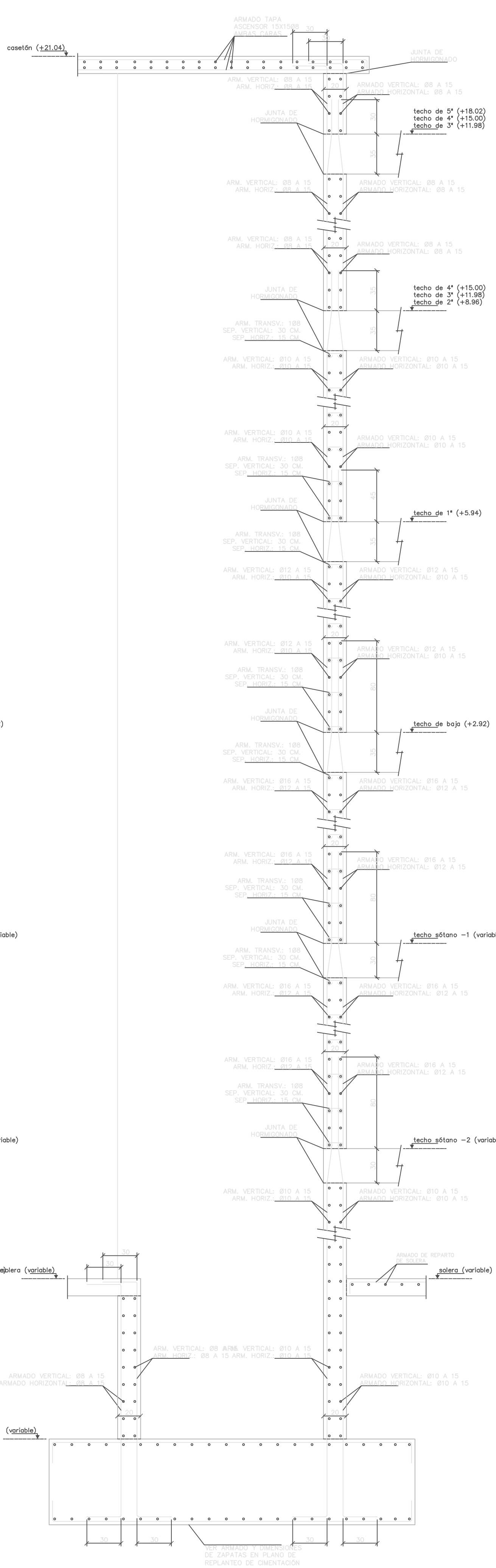
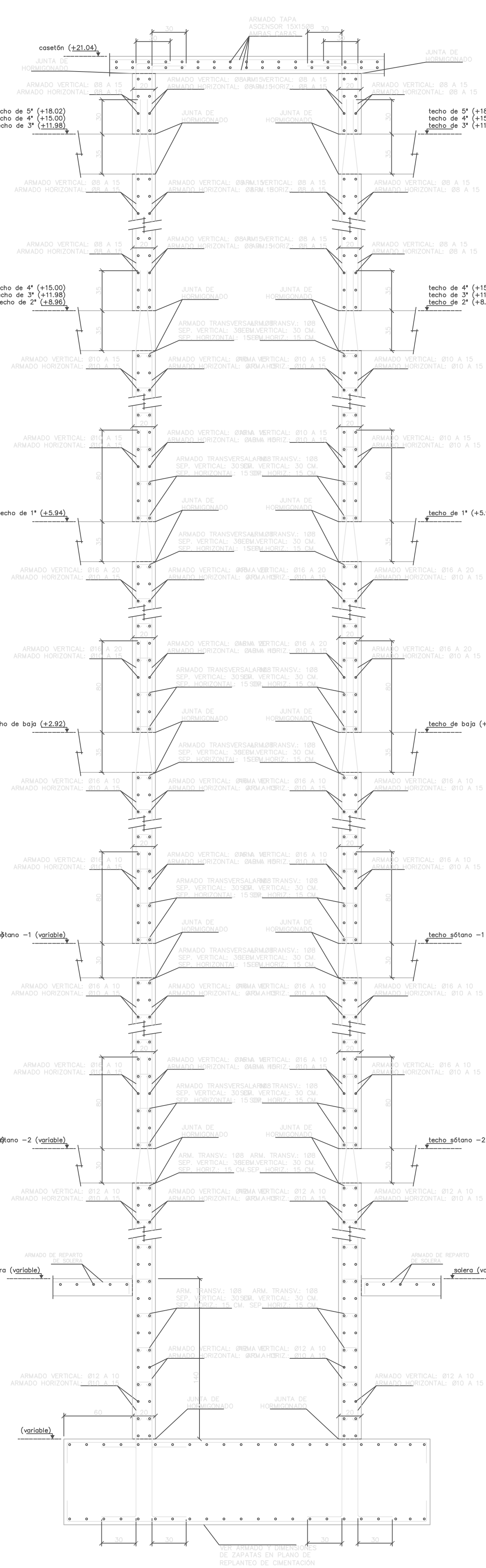
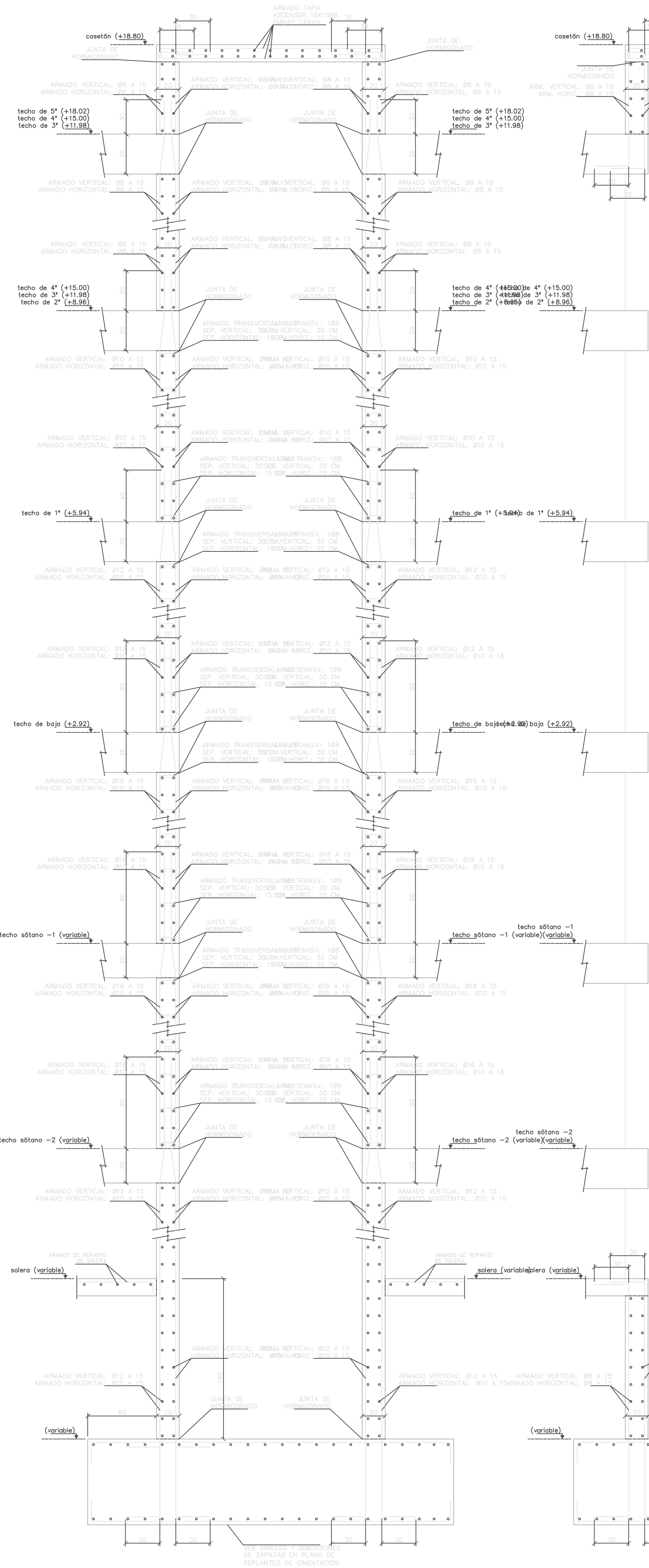


PA1/PA3, PA4/PA6, PA7/PA9 (e:1/25):

PA2, PA5, PA8 (e:1/25):

PA10/PA12 (e:1/25):

PA11 (e:1/25):



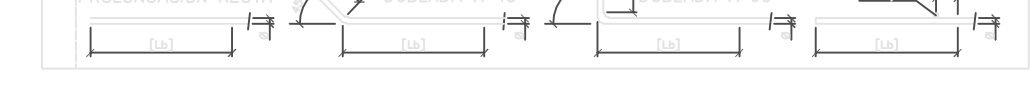
- 1.- Recubrimiento peralte, lateral: encofrado contra el terreno: 8 cm, otros encofrados: 3.5 cm.
- 2.- Recubrimiento peralte, lateral libre inferior: 3.5 cm.
- 3.- Recubrimiento peralte, lateral en contacto con el terreno: 8 cm, sobre hormigón de fraguado: 4 cm.
- 4.- Recubrimiento zapata, superior: 5 cm.
- 5.- Recubrimiento zapata, lateral: encofrado contra el terreno: 8 cm, otros encofrados: 3.5 cm.
- 6.- Recubrimiento superior: coronación: 3.5 cm.

ACERO Y DIÁMETRO	EN PILARES		EN MUROS		LONGITUD DE SOLAPE [Ls]			
	Ø	Ø	INFERIOR	SUPERIOR	INFERIOR	SUPERIOR	INFERIOR	SUPERIOR
B-500-S	35 cm	30 cm	30 cm	45 cm	25 cm	30 cm	30 cm	30 cm
Ø10	35 cm	30 cm	35 cm	60 cm	30 cm	35 cm	35 cm	35 cm
Ø12	40 cm	45 cm	45 cm	65 cm	35 cm	40 cm	40 cm	45 cm
Ø16	55 cm	60 cm	60 cm	120 cm	60 cm	60 cm	60 cm	60 cm
Ø20	110 cm	120 cm	120 cm	170 cm	90 cm	90 cm	120 cm	120 cm
Ø25	170 cm	190 cm	190 cm	270 cm	140 cm	140 cm	190 cm	190 cm

NOTA: Longitudes válidas para hormigón fca=25 N/mm². Para fca'30 N/mm² podrán reducirse estas longitudes según artículo ART.29.5 (EHE-08). Así mismo, las longitudes indicadas NO contemplan la existencia de acciones dinámicas en caso, y a falta de mayor especificación, se recomienda aumentar las longitudes de solape aquí indicadas en 10 %.

ACERO Y DIÁMETRO	BARRA RECTA		BARRA DOBLADA A 45º		BARRA DOBLADA A 90º		TRANSVERSAL		TRANSVERSAL	
	POSICIÓN I*	POSICIÓN II*	POSICIÓN I*	POSICIÓN II*	POSICIÓN I*	POSICIÓN II*	POSICIÓN I*	POSICIÓN II*	POSICIÓN I*	POSICIÓN II*
B-500-S	35 cm	30 cm	30 cm	15 cm	15 cm	15 cm	15 cm	20 cm	20 cm	20 cm
Ø8	25 cm	20 cm	20 cm	15 cm	15 cm	15 cm	15 cm	20 cm	20 cm	25 cm
Ø10	25 cm	20 cm	20 cm	15 cm	15 cm	15 cm	15 cm	20 cm	20 cm	25 cm
Ø12	35 cm	30 cm	30 cm	25 cm	25 cm	25 cm	25 cm	30 cm	30 cm	35 cm
Ø16	40 cm	40 cm	40 cm	30 cm	30 cm	30 cm	30 cm	30 cm	30 cm	40 cm
Ø20	60 cm	60 cm	45 cm	45 cm	45 cm	45 cm	45 cm	45 cm	45 cm	60 cm
Ø25	95 cm	95 cm	70 cm	70 cm	70 cm	70 cm	70 cm	70 cm	70 cm	95 cm

NOTA: Longitudes válidas para hormigón fca=25 N/mm². Para fca'30 N/mm² podrán reducirse estas longitudes según artículo ART.29.5 (EHE-08). Así mismo, las longitudes indicadas NO contemplan la existencia de acciones dinámicas en caso, y a falta de mayor especificación, se recomienda aumentar las longitudes de solape aquí indicadas en 10 %.



ELEMENTO ESTRUCTURAL	HORMIGÓN				ACERO			
	TIPO	RESIST. CARÁCTERÍSTICA (N/mm ²)	RESIST. CÁLCULO (N/mm ²)	COEF. DE CORRECCIÓN	TIPO	RESIST. CARÁCTERÍSTICA (N/mm ²)	RESIST. CÁLCULO (N/mm ²)	COEF. DE CORRECCIÓN
dimensiones y muros en contacto con el terreno	HA-25/B/20	25	1.50	16.67	B-500-S	500	1.15	434.78
placas	HA-25/B/20	25	1.50	16.67	B-500-S	500	1.15	434.78
losas hormigón visto (terrazas, aleras)	HA-25/B/20	25	1.50	16.67	B-500-S	500	1.15	434.78

INDICACIONES DE MONTAJE:
 No se desmontará ningún elemento hasta que no hayan transcurrido los siguientes plazos con temperatura superior a 5°C:
 - Encofrados laterales de vigas y muros: 14 días.
 - Encofrados de volutas y forjados: 13 días.
 - Encofrados de fondos de vigas: 21 días.
 Se dejarán apoyos de reserva en los distintos pisos durante 14 días después del desencofrado.
ADVERTENCIA:
 Si a los nueve de la mañana, hora solar, el termómetro señala 4°C sobre cero, es un indicio de que dentro de los 48 horas siguientes se presentará una helada, por lo que se suspenderá el hormigonado. Los planos para las conducciones se comprobarán a pie de obra y se harán con el diámetro inmediatamente superior al indicado.



PROYECTO DE EJECUCIÓN
 48 VIVIENDAS DE PROTECCIÓN OFICIAL GARAJES Y TRASPASOS / ABR 12
 PARCELA P-4 (PARTE) MUGARTEA, VALLE DE ARANGUREN.
 PROMOTOR: MIRUN, S.A.

ESTRUCTURA
 SECCIONES DE MUROS 1 DE 2

E 01 02
 E (A1) 01
 E (A3) 200
 AL

ANGEL MUÑARRAZ BLASCO / MARIA GONGORA ARBA / ALBERTO IZCO ARRAQUETECOS