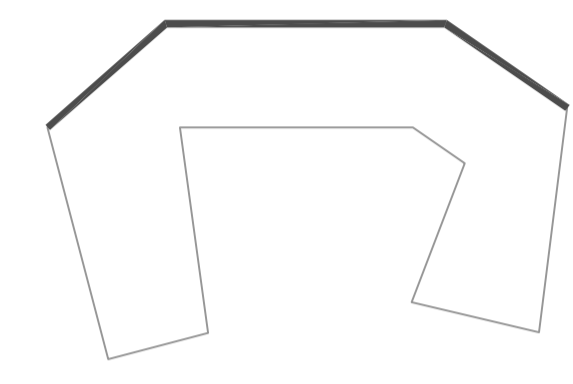
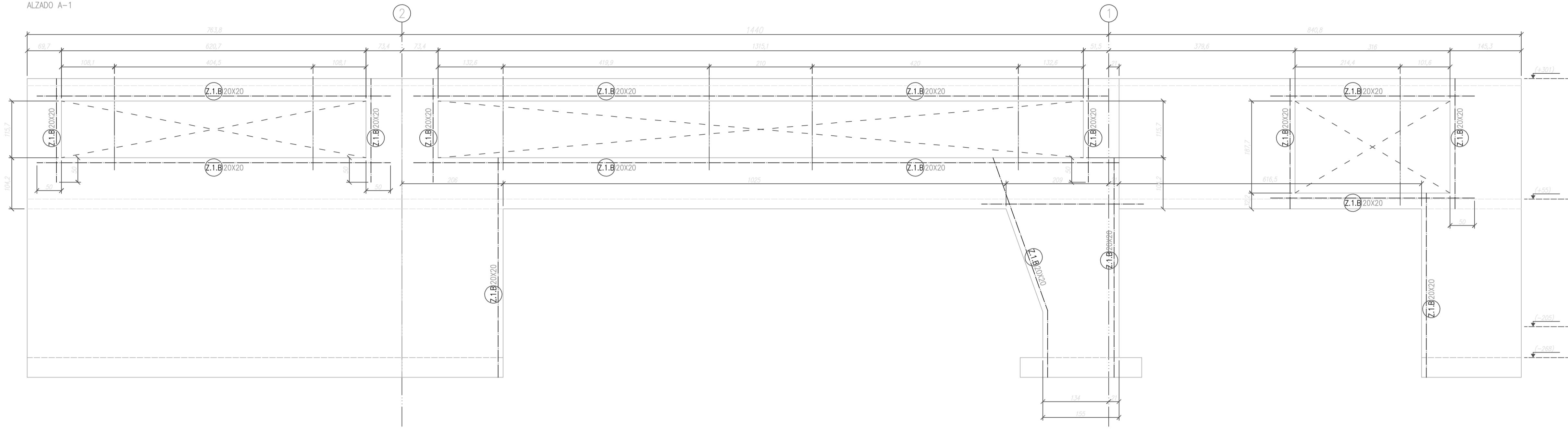
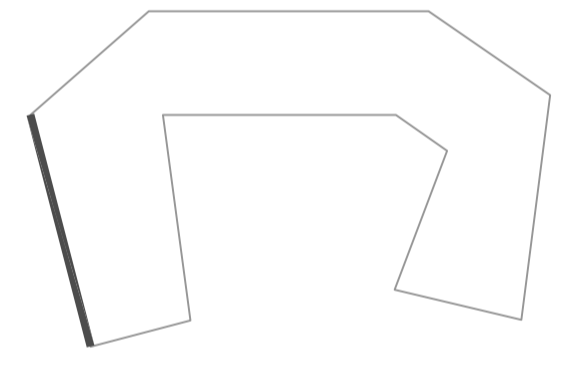
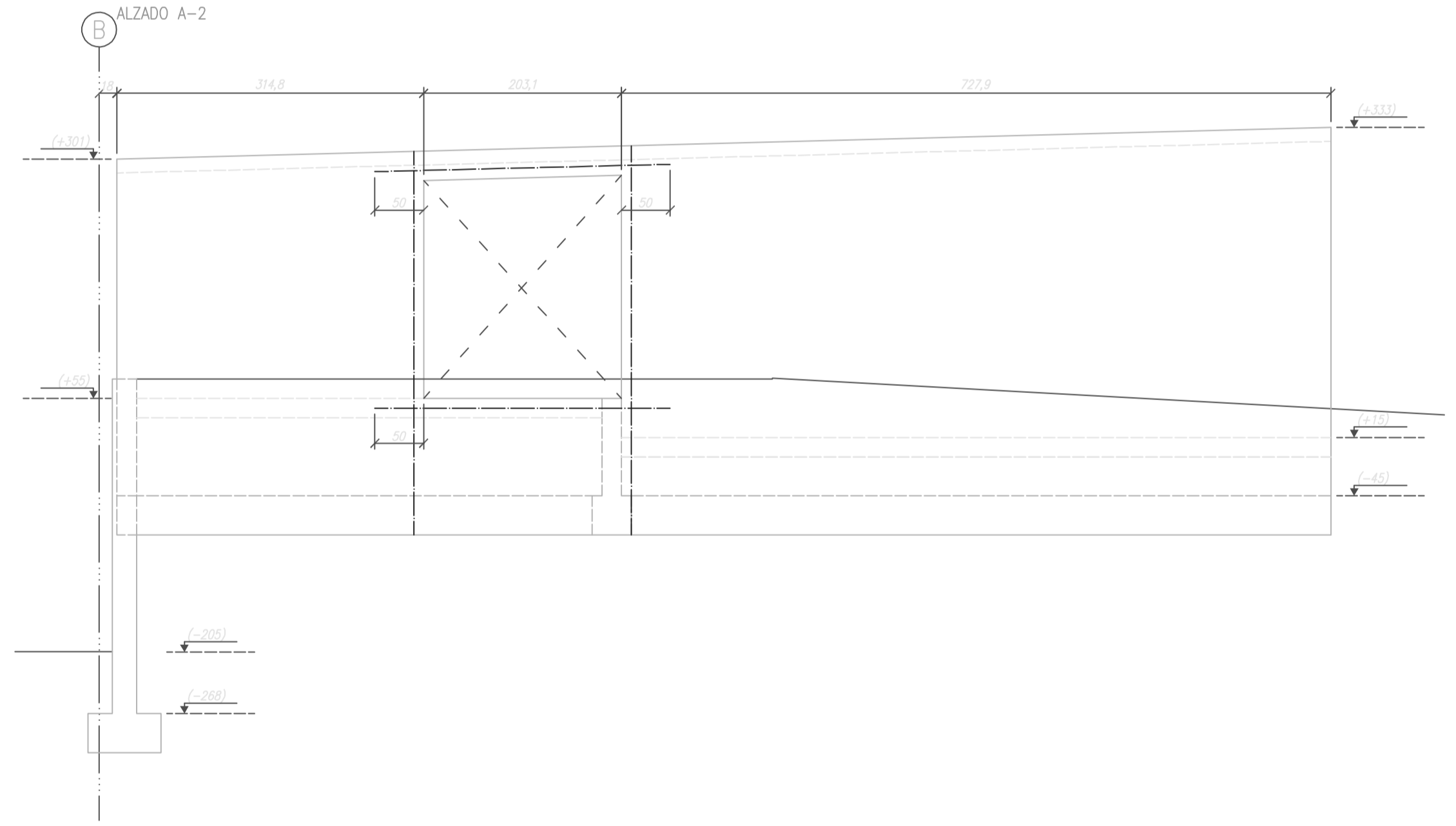


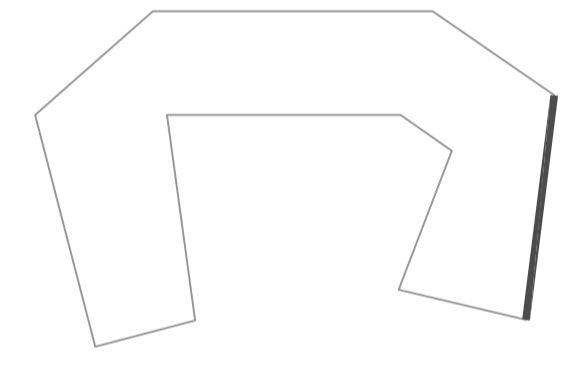
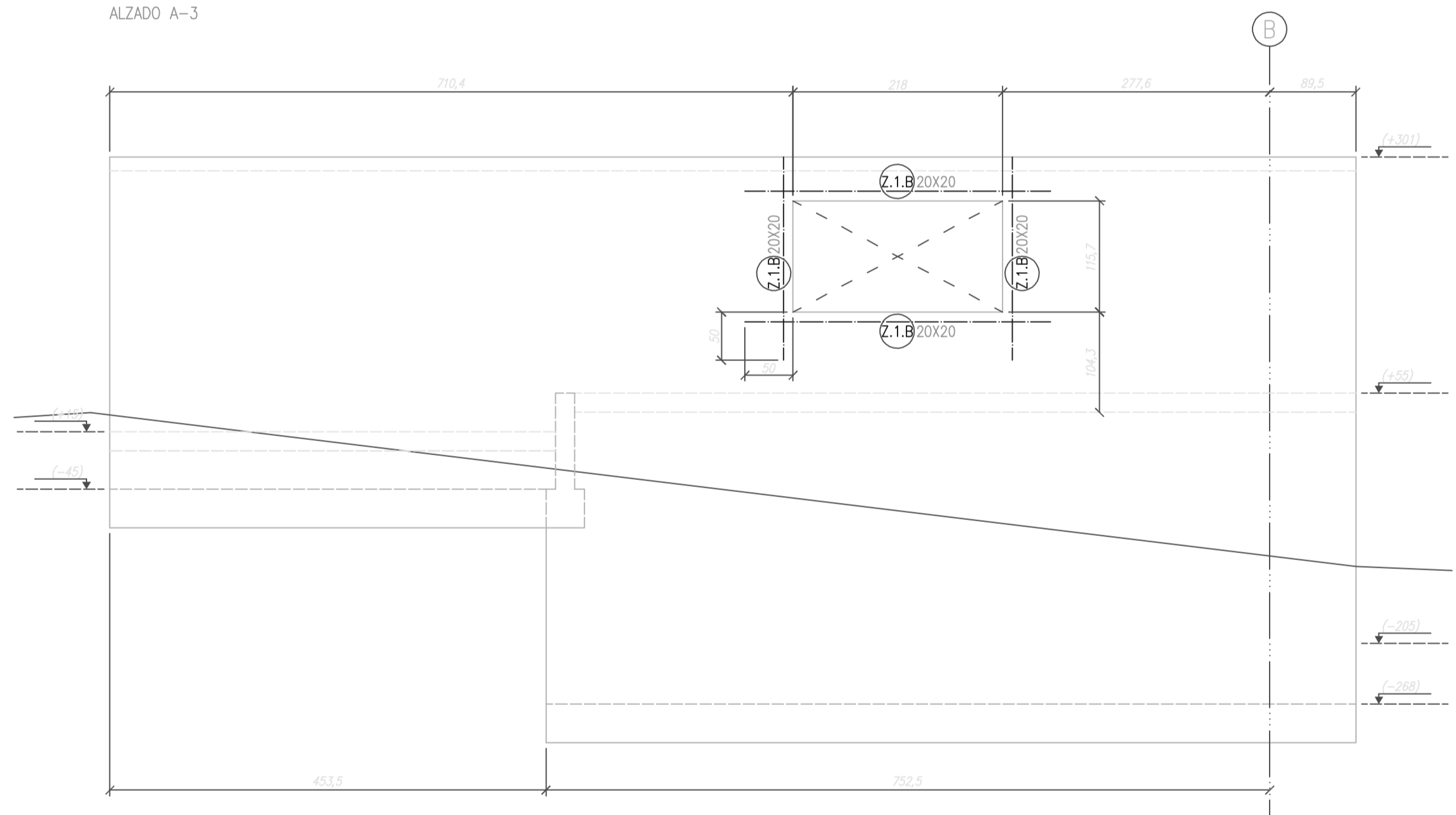
ALZADO A-1



ALZADO A-2



ALZADO A-3



HORMIGÓN ARMADO (EHE-08)

ELEMENTO ESTRUCTURAL	HORMIGÓN				ACERO			
	TIPO (A1.39.2)	RESIST. CARACTERÍSTICA (N/mm²)	COEF. DE DILATACIÓN (α)	RESIST. DE CÁLCULO (N/mm²)	TIPO (A1.33)	RESIST. CARACTERÍSTICA (N/mm²)	COEF. DE DILATACIÓN (α)	RESIST. DE CÁLCULO (N/mm²)
TODA LA OBRA	HA-25/B/20/lite	25	1.50	16.67	B500S	500	1.15	434.78

HORMIGÓN	MATERIALES				DOSIFICACIÓN (A1.37.3.2)		OTROS COMPONENTES
	TIPO	TAMAJO MÁX.	CEMENTO	CONSISTENCIA COMO ABRAMS (cm)	RESISTENCIA ENSAYOS (N/mm²)	CANTIDAD MÁX./MÍN. CEMENTO (kg/m³) REL. A/C	
HA-25/B/20/lite	MACHAQUEO	20	CEM-II-S	BLANDA (6 A 9)	17.5	25	0.60 FLUIDIFICANTES

INSTRUCCIONES DE DESENCOFRADO
 NO SE DESENCOFRARÁ NINGUN ELEMENTO HASTA QUE NO HAYAN TRANSCURRIDO LOS SIGUIENTES PLAZOS CON TEMPERATURA SUPERIOR A 5° C.
 - ENCOFRADOS LATERALES DE VIGAS Y MUROS 14 DÍAS
 - ENCOFRADOS DE VUELOS Y FORJADOS 13 DÍAS
 - ENCOFRADOS DE FONDOS DE VIGAS 21 DÍAS
 SE DEJARÁN APOYOS DE RESERVA EN LOS DISTINTOS PISOS DURANTE 14 DÍAS DESPUÉS DEL DESENCOFRADO.
ADVERTENCIA
 SI A LAS NUEVE DE LA MAÑANA, HORA SOLAR, EL TERMÓMETRO SEÑALA 4° C SOBRE CERO, ES UN INDICIO DE QUE DENTRO DE LAS 48 HORAS SIGUIENTES SE PRESENTARÁ UNA HELADA, POR LO QUE SE SUSPENDERÁ EL HORMIGONADO.
 LOS PASOS PARA LOS CONDUCTOS SE COMPROBARÁN A PIE DE OBRA Y SE HANÁN CON EL DIÁMETRO INMEDIATAMENTE SUPERIOR AL INDICADO.

SOLAPES

ACERO Y DIÁMETRO ARMADURA	LONGITUD DE SOLAPE (L _s)			
	EN PILARES	EN MUROS	EN VIGAS, FORJADOS Y LOSAS*	MALLAS EN FORJADOS Y LOSAS
B500S			INFERIOR SUPERIOR	INFERIOR SUPERIOR
Ø8	30 CM.	30 CM.	30 CM. 45 CM.	25 CM. 30 CM.
Ø10	35 CM.	35 CM.	35 CM. 60 CM.	30 CM. 35 CM.
Ø12	40 CM.	45 CM.	45 CM. 65 CM.	35 CM. 45 CM.
Ø16	55 CM.	80 CM.	80 CM. 120 CM.	60 CM. 80 CM.
Ø20	110 CM.	120 CM.	120 CM. 170 CM.	90 CM. 120 CM.
Ø25	175 CM.	190 CM.	190 CM. 270 CM.	140 CM. 190 CM.

* EN VIGAS, FORJADOS Y LOSAS: REFERIDA A BARRAS

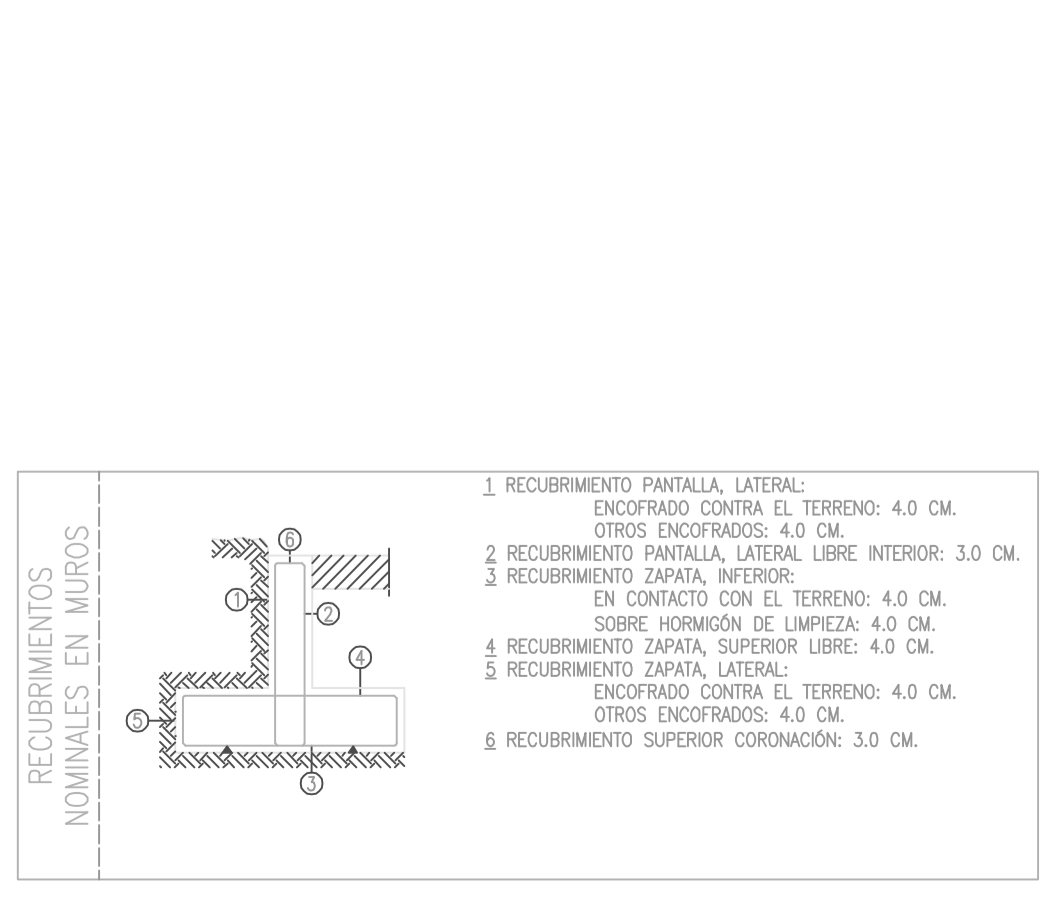
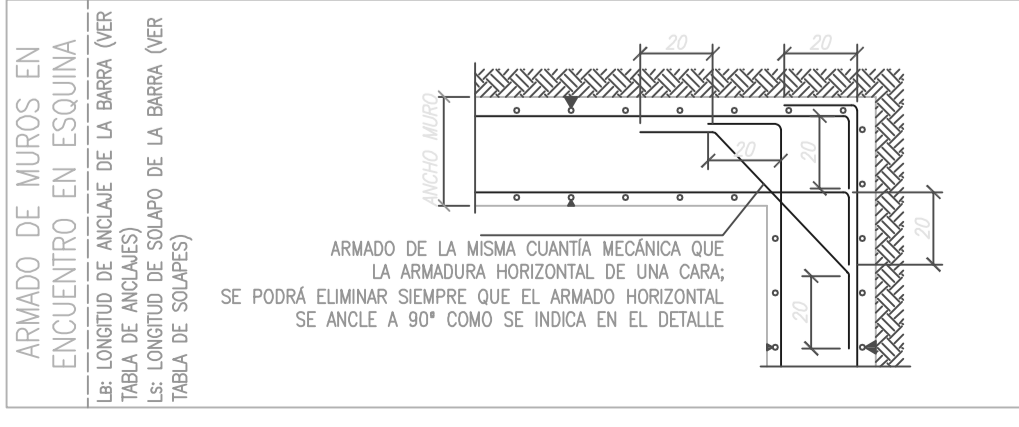
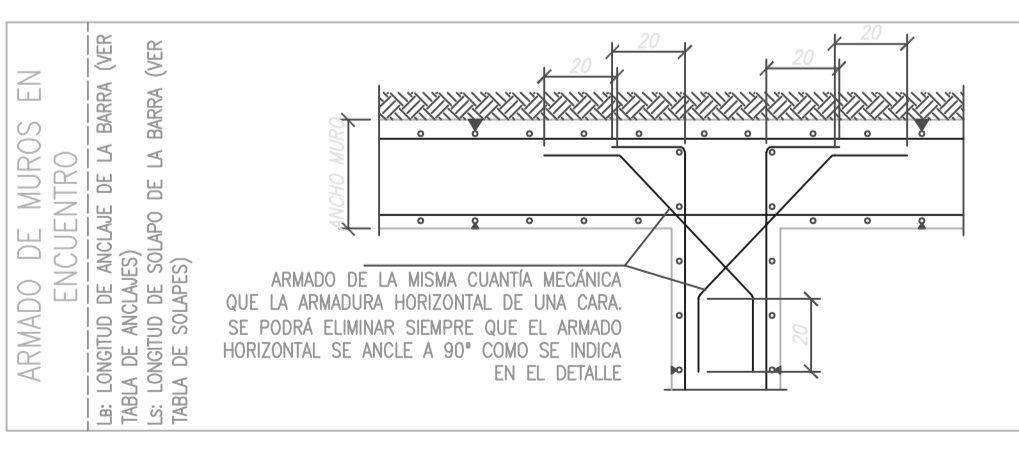
NOTA: LONGITUDES VÁLIDAS PARA HORMIGÓN F_{ck} = 25 N/MM². PARA F_{ck} > 30 N/MM² PODRÁN REDUCIRSE SEGÚN ART.69.5 (EHE-08). ASÍ MISMO, LAS LONGITUDES INDICADAS NO CONTEMPLAN LA EXISTENCIA DE ACCIONES DINÁMICAS EN CUYO CASO, Y A FALTA DE MAYOR ESPECIFICACIÓN, SE RECOMIENDA AUMENTARLAS EN 10%.

ANCLAJES

ACERO Y DIÁMETRO ARMADURA	LONGITUD DE ANCLAJE (L _a)			
	BARRA RECTA POSICIÓN I*	BARRA RECTA POSICIÓN II*	BARRA DOBLADA A 45° POSICIÓN I*	BARRA DOBLADA A 90° POSICIÓN II*
B500S				
Ø8	20 CM.	30 CM.	15 CM.	15 CM.
Ø10	25 CM.	40 CM.	20 CM.	20 CM.
Ø12	30 CM.	45 CM.	25 CM.	25 CM.
Ø16	40 CM.	60 CM.	30 CM.	30 CM.
Ø20	60 CM.	85 CM.	45 CM.	45 CM.
Ø25	95 CM.	135 CM.	70 CM.	70 CM.

POSICIÓN I: MITAD INFERIOR DE LA SECCIÓN O UNA DISTANCIA IGUAL O MAYOR A 30 CM DE LA CARA SUPERIOR DE UNA CAPA DE HORMIGONADO.
 POSICIÓN II: MITAD SUPERIOR DE LA SECCIÓN (RESTO DE CASOS).

NOTA: LONGITUDES VÁLIDAS PARA HORMIGÓN F_{ck} = 25 N/MM². PARA F_{ck} > 30 N/MM² PODRÁN REDUCIRSE SEGÚN ART.69.5 (EHE-08). ASÍ MISMO, LAS LONGITUDES INDICADAS NO CONTEMPLAN LA EXISTENCIA DE ACCIONES DINÁMICAS EN CUYO CASO, Y A FALTA DE MAYOR ESPECIFICACIÓN, SE RECOMIENDA AUMENTARLAS EN 10%.



OBSERVACIONES:
 SUPERFICIE MANTENIENDO LA CARA INTERIOR: 266.98 m²

VIVIENDA UNIFAMILIAR EN BELOSO (PAMPLONA)

E.04 PLANO DE: MUROS, REPLANTEO, ARMADO Y DETALLES. 1 DE 2

PROYECTO BÁSICO

PROPIEDAD: **Fernando Vidaurte** ARQUITECTO: FRANCISCO MANGADO BELOQUI

FECHA: Octubre 2012 DNI A.T. ESCALAS: 1:50 ANULA AL N.º

ASESORES: **Esteban** **Indalecio** **Fernando** COLABORADORES: