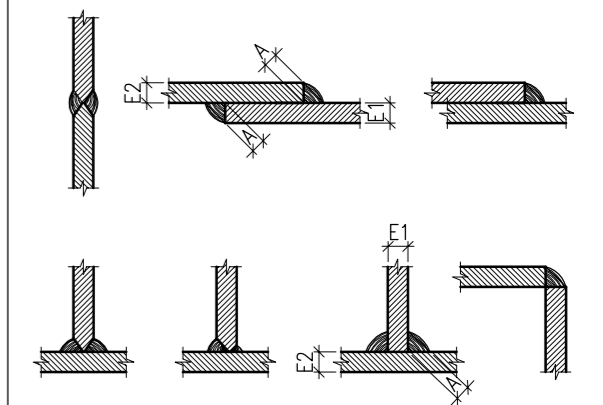


DISPOSICION DE LAS SOLDADURAS



LOS CORDONES DE SOLDADURA SERÁN:
CONTINUOS Y DE PENETRACIÓN COMPLETA
 $e1 > e2 : a \leq 0,7 e2$
 $e2 > e1 : a \leq 0,7 e1$

ESPESOR DE GARGANTA	e (mm)		a _n		e (mm)		a _n		e (mm)		a _n	
	min	max	min	max	min	max	min	max	min	max	min	max
4.0 - 4.2	2.5	2.5	8.5	9.1	6.0	3.5	13.5	14.1	9.5	5.0	22.7	24.0
4.3 - 4.9	3.0	2.5	9.1	9.9	6.5	3.5	14.2	15.5	10	5.0	24.1	25.4
5.0 - 5.6	3.5	2.5	10.0	10.6	7.0	4.0	15.6	16.9	11	5.5	25.5	26.8
5.7 - 6.3	4.0	2.5	10.7	11.3	7.5	4.0	17.0	18.3	12	5.5	26.9	28.2
6.4 - 7.0	4.5	2.5	11.4	12.0	8.0	4.0	18.4	19.7	13	6.0	28.3	31.1
7.1 - 7.7	5.0	3.0	12.1	12.7	8.5	4.5	19.8	21.2	14	6.0	31.2	33.9
7.8 - 8.4	5.5	3.0	12.8	13.4	9.0	4.5	21.3	22.6	15	6.5	34.0	36.0

ACERO LAMINADO (DB SE-A)	ELEMENTO ESTRUCTURAL	ACERO	L. ELÁSTICO CARACTERÍSTICO (N/mm ²)	RESIST. TRACCIÓN (N/mm ²)	COEF. SEGURIDAD (γ _a)	El acero utilizado debe tener su resistencia (f _y) garantizada
	pilares	S 275 JR	275	310	1.00	
	vigas	S 275 JR	275	310	1.00	
	correas	S 275 JR	275	310	1.00	
	placas de anclaje	S 275 JR	275	310	1.00	
	uniones entre piezas	S 275 JR	275	310	1.00	

EL RESTO DE UNIONES NO ESPECIFICADAS SE RESOLVERÁN MEDIANTE SOLDADURA "A TOPE" O EN ÁNGULO A LO LARGO DE TODO EL PERÍMETRO SOLDABLE DE LAS PIEZAS CON EL ESPESOR DE GARGANTA IDÓNEO SEGÚN EL ESPESOR DE LOS DISTINTOS PERFILES A UNIR Y SEGÚN (CTE-SE-1 8.6 Y 10.3)

E-3. REFUERZO DIAGONALES MONTANTES CON 2UPE100

LAS DIAGONALES Y MONTANTES SE REFORZARÁN CON 2UPE100 SOLDADOS MEDIANTE CORDÓN DISCONTINUO (100 mm DE CORDÓN - 100 mm SIN CORDÓN). LA UNIÓN ENTRE ESTOS PERFILES Y LAS PLETINAS EXISTENTES SE RESOLVERÁ MEDIANTE SOLDADURA "A TOPE" O EN ÁNGULO CON EL ESPESOR DE GARGANTA IDÓNEO SEGÚN EL ESPESOR DE LOS DISTINTOS PERFILES A UNIR Y SEGÚN (CTE-SE-1 8.6 Y 10.3.) A LO LARGO DE TODO EL PERÍMETRO SOLDABLE DE LAS PIEZAS.

FSESTRUCTURAS
Plaza Mayor 19-21 bajo
31621 San miguel, Navarra
www.fsestructuras.com
tel. +34 948263435
fax. +34 948165204
info@fsestructuras.com

ASOCIACIÓN DE CONSULTORES D'ESTRUCTURAS
socio numerario profesional nº 109

el arquitecto: Fernando Sarria Pueyo

colegiado nº 2.402 / C.S.C.A.E. 317.306

promotor: CONCEJO DE ARTICA

proyecto: REFUERZO DEL FRONTE DE ARTICA

emplazamiento: ARTICA

municipio: BERRIOPLANO provincia: NAVARRA

fase [proyecto de ejecución]/[dirección de la obra] OBRA estado [estado actual]/[reformado]/[propuesta] REFORMADO

nº plano: E07 versión/revision: 001.03 escala(s): E:1/50

plano: CERCHA TIPO 1
REPLANTEO Y REFUERZOS
FEBRERO DE 2010

fecha de emisión del plano

EL PRESENTE DOCUMENTO ES COPIA DE SU ORIGINAL, DEL QUE ES AUTOR LA EMPRESA "FERNANDO SARRIA ESTRUCTURAS, S.L.P.", SU UTILIZACIÓN TOTAL O PARCIAL, ASÍ COMO SU CESIÓN A TERCEROS, REQUERIRÁ LA AUTORIZACIÓN DE SU AUTOR, QUEDANDO EN CUALQUIER CASO PROHIBIDA CUALQUIER MODIFICACIÓN UNILATERAL DEL MISMO.